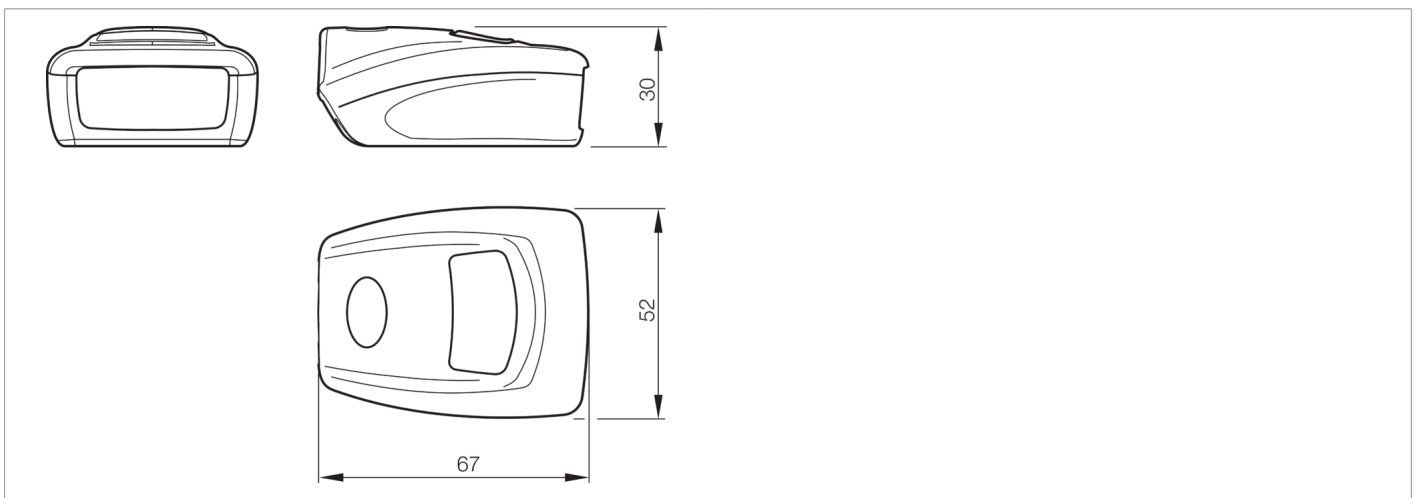




211080
ID-10-IM3-2-US

- Détection omnidirectionnelle rapide de codes 1D, 2D et de codes-barres postaux
- Déclencheur manuel ou automatique
- Travail sans fatigue grâce à un poids faible et au format pratique
- Confirmation de lecteur avec LED et signal sonore audible
- Garantie de 2 ans



Fonction



Caractéristiques techniques (type)

Tension de service	5 V DC
Dimensions du boîtier	30 x 67 x 52 mm
Matériau du boîtier	Plastique
Poids	55 g
Types de codes - Codes 1D (codes-barres)	Code 11, Code 32, Code 39, Code 93, Code 128, Interleaved 2 of 5, GSI DataBar, BC 412, Codabar, IATA 2 of 5, Hong Kong 2 of 5, Matrix 2 of 5, MSI Plessey, NEC 2 of 5, Pharmacode, Plessey, Straight 2 of 5, Telepen, Trioptic, UPC / EAN / JAN
Types de codes - Codes 2D	Data Matrix, Data Matrix Rectangular Extension, QR Code, Micro QR Code, QR Model 1, Aztec Code, Han Xin, Maxi Code
Types de codes - Codes empilés	PDF 417, Micro PDF, GS1 Composite (CC-A/CC-B/CC-C), Codablock F, Code 49, Grid Matrix
Interface	RS 232 (en cas d'utilisation avec ID-K-SD/DCJ-RJ50-2), USB (en cas d'utilisation avec ID-K-M12/U-2), USB-A (utilisation avec ID-K-RJ50/U-2)
Capteur d'image	CMOS
Résolution	960 x 640 Pixel
Position du scanner par rapport au code	Inclinaison 180°, Pente ± 65°, Inclinaison ± 60°
Température ambiante de fonctionnement	-20 ... +55 °C
Raccordement	RJ 50

Plus d'informations/d'accessoires

<https://www.di-soric.com/211080>