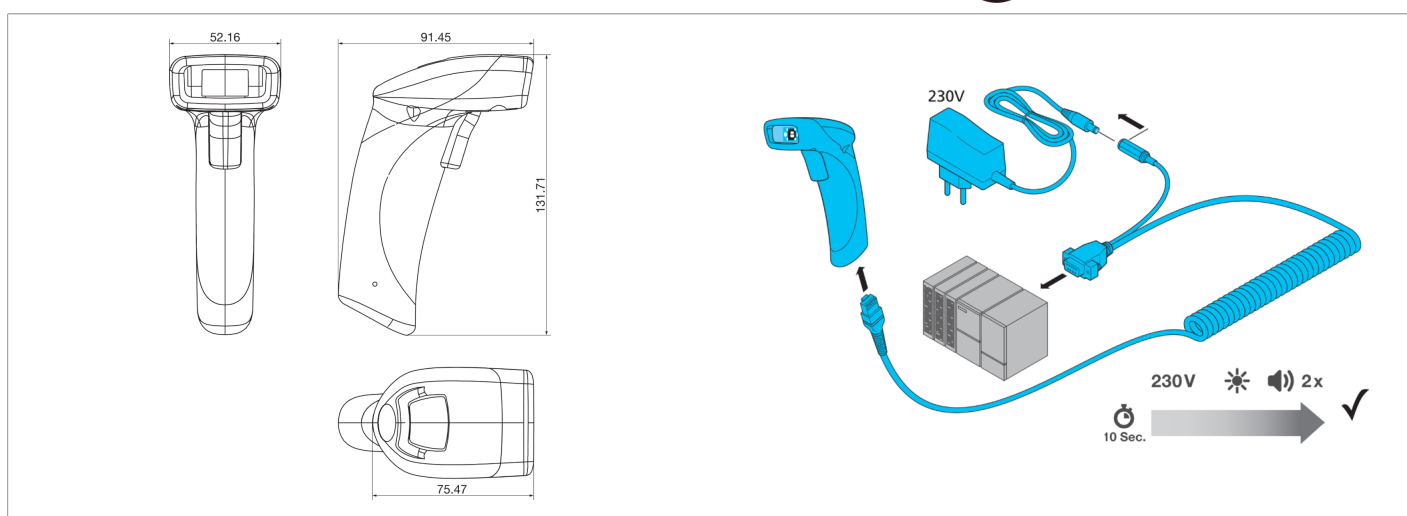




210541
ID-80-IM3-2-S
Lecteur portatif d'ID

- Détection omnidirectionnelle rapide de codes 1D, 2D et de codes-barres postaux
- Déclencheur manuel ou automatique
- Travail sans fatigue grâce à un poids faible
- Design ergonomique
- Confirmation de lecteur avec LED et signal sonore audible
- Garantie de 5 ans



Fonction



Caractéristiques techniques (type)	+20°C, 5 V DC
Tension de service	5 V DC
Courant de marche à vide (max.)	300 mA
Dimensions du boîtier	132 x 52 x 91 mm
Matériau du boîtier	Plastique
Poids	110 g
Types de codes - Codes 1D (codes-barres)	Code 11, Code 32, Code 39, Code 93, Code 128, Interleaved 2 of 5, GSI DataBar, BC 412, Codabar, IATA 2 of 5, Hong Kong 2 of 5, Matrix 2 of 5, MSI Plessey, NEC 2 of 5, Plessey, Straight 2 of 5, Telepen, Trioptic, UPC / EAN / JAN
Types de codes - Codes 2D	Data Matrix, Data Matrix Rectangular Extension, QR Code, Micro QR Code, QR Model 1, Aztec Code, GoCode® (protégé - licence supplémentaire requise)
Types de codes - Codes empilés	PDF 417, Micro PDF, GS1 Composite (CC-A/CC-B/CC-C)
Interface	RS232 (En fonctionnement avec ID-K-SD/DCJ-RJ50-2)
Capteur d'image	CMOS
Résolution	1.280 x 960 Pixel
Position du scanner par rapport au code	Inclinaison 180°, Pente ± 65°, Inclinaison ± 60°
Température ambiante de fonctionnement	-20 ... +55 °C
Indice de protection	IP 54
Raccordement	RS232, Câble spirale, 2,4 m (Fourni, Avec alimentation en tension)

Plus d'informations/d'accessoires	https://www.di-soric.com/210541
--	--