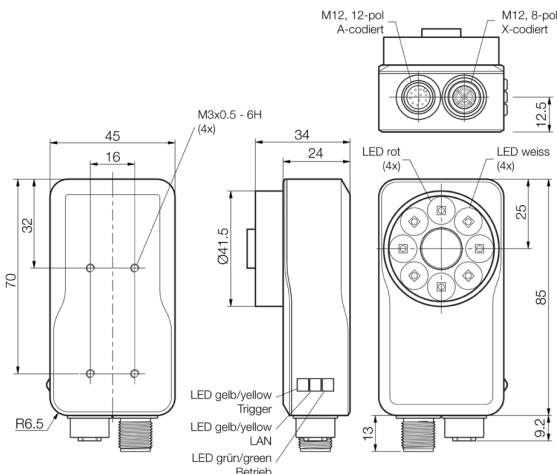




213363
CS60-BM38-EP15/400ID

- Tâches d'inspection: Localisation, Détection de pièces, Comptage
- Option de mise à niveau : Mesure et lecture des codes 1D et 2D
- Le spécialiste, compact et performant
- Éclairage LED haute puissance en rouge et blanc
- Logiciel nVision-i flexible et performant
- Modifications des paramètres via les entrées Profinet reliées pendant l'exécution
- Paramétrage simple et intuitif
- Distances de travail flexibles de 50 à 2 000 mm grâce à des objectifs interchangeables
- Option de personnalisation

12-pol A-codiert	
1 SPS_IN0	7 +UB
2 SPS_IN1	8 GND
3 SPS_OUT_2	9 NC
4 SPS_OUT_3	10 Trigger IN
5 RESET / READY	11 SPS_OUT_0
6 COMMON INTERFACE	12 SPS_OUT_1

8-pol X-codiert	
1 LAN A+	5 LAN D+
2 LAN A-	6 LAN D-
3 LAN B+	7 LAN C-
4 LAN B-	8 LAN C+

Fonction											



Caractéristiques techniques (type)	+20°C, 24 V DC
Tension de service	18 ... 30 V DC
Courant de marche à vide (max.)	1.000 mA (24 V DC)
Protection diélectrique	500 V
Matériau du boîtier	Zinc moulé sous pression (Noir, Revêtement par poudre)
Matériau	PMMA (Fenêtre / Optique)
Monture d'objectif	S-Mount
Poids	265 g
Classe de protection	III, utilisation en très basse tension de sécurité
Groupe de risque (DIN EN 62471)	Groupe de risque 1
Modèle	CS 60
Conception	Parallélepipède
Type	IMX273
Tâches d'inspection	Localisation, Détection de pièces, Comptage, Mesure, Lire code
	global
Contenu de la livraison	O-S1-S-080-40
Éclairage interne	L'éclairage haute puissance blanc et rouge peut être commuté via le logiciel
Sortie de commutation	Push-pull, 150 mA
Nombre de sorties de commutation	4 (programmable, 1 (prêt))
Chute de tension (max.)	2,0 V



213363
CS60-BM38-EP15/400ID

Caractéristiques techniques (type)	
+20°C, 24 V DC	
Interface	<ul style="list-style-type: none"> ■ Ethernet ■ Entrée / sortie numérique
Protocoles	TCP/IP, FTP/SFTP, Profinet
Couleur	Commutable rouge / blanc (interne)
Distance focale	8 mm
Résolution	1.456 x 1.088 Pixel
Distance de travail	50,0 ... 2.000 mm
Affichage	LED Vert - Fonctionnement, Jaune - DATA-Link Jaune - Déclenchement
FPS - Frames Per Second (max.)	30 images/seconde
Durée du flash	< 2 ms
Température ambiante de fonctionnement	0 ... +50 °C
Résistance aux chocs et aux vibrations	10 ... 55 Hz / 1 mm / 30 G
Indice de protection	IP 67
Raccordement	Connecteur, M12, 12 pôles (Codage A)
Raccordement 2	Connecteur femelle, M12, 8 pôles
Plus d'informations/d'accessoires	
https://www.di-soric.com/213363	