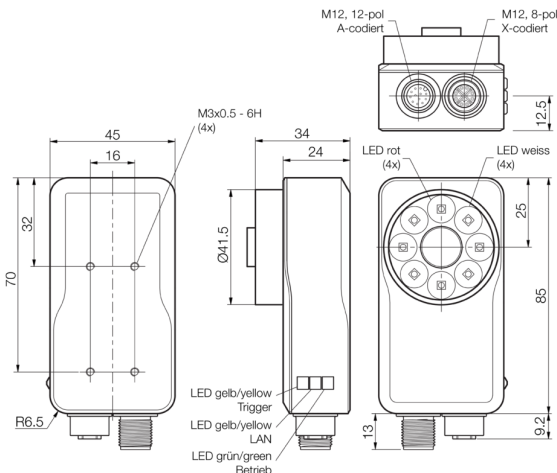







213360
CS60-BM28-EP15/400ID

- Tâches d'inspection: Localisation, Détection des pièces, Comptage, Mesure, Localisation et détection du code d'identification (lire le code)
- Le spécialiste, compact et performant
- Éclairage LED haute puissance en rouge et blanc
- Logiciel nVision-i flexible et performant
- Modifications des paramètres via les entrées Profinet reliées pendant l'exécution
- Paramétrage simple et intuitif
- Distances de travail flexibles de 50 à 2 000 mm grâce à des objectifs interchangeables
- Option de personnalisation

12-pol A-codiert		
	1 SPS_IN0	7 +UB
	2 SPS_IN1	8 GND
	3 SPS_OUT_2	9 NC
	4 SPS_OUT_3	10 Trigger IN
	5 RESET / READY	11 SPS_OUT_0
	6 COMMON INTERFACE	12 SPS_OUT_1

8-pol X-codiert		
	1 LAN A+	5 LAN D+
	2 LAN A-	6 LAN D-
	3 LAN B+	7 LAN C-
	4 LAN B-	8 LAN C+

Fonction												
												

Caractéristiques techniques (type)	+20°C, 24 V DC
Tension de service	18 ... 30 V DC
Courant de marche à vide (max.)	1.000 mA (24 V DC)
Protection diélectrique	500 V
Matériau du boîtier	Zinc moulé sous pression (Noir, Revêtement par poudre)
Matériau	PMMA (Fenêtre / Optique)
Monture d'objectif	S-Mount
Poids	265 g
Classe de protection	III, utilisation en très basse tension de sécurité
Groupe de risque (DIN EN 62471)	Groupe de risque 1
Modèle	CS 60
Conception	Parallélépipède
Type	EV76C541
Tâches d'inspection	Localisation, Détection de pièces, Comptage, Mesure, Lire code global
Contenu de la livraison	CS60-BM28-EP15/400ID, O-S1-S-080-40
Éclairage interne	L'éclairage haute puissance blanc et rouge peut être commuté via le logiciel
Sortie de commutation	Push-pull, 150 mA
Nombre de sorties de commutation	4 (programmable, 1 (prêt))
Chute de tension (max.)	2,0 V
Interface	<ul style="list-style-type: none"> ■ Ethernet ■ Entrée / sortie numérique



213360
CS60-BM28-EP15/400ID

Caractéristiques techniques (type)	+20°C, 24 V DC
Protocoles	TCP/IP, FTP/SFTP, Profinet
Couleur	Commutable rouge / blanc (interne)
Distance focale	8 mm
Format optique	1/4"
Résolution	736 x 480 Pixel
Taille de pixel	4,5 x 4,5 µm
Distance de travail	50,0 ... 2.000 mm
Affichage	LED Vert - Fonctionnement, Jaune - DATA-Link Jaune - Déclenchement
FPS - Frames Per Second (max.)	30 images/seconde
Durée du flash	< 2 ms
Température ambiante de fonctionnement	0 ... +50 °C
Résistance aux chocs et aux vibrations	10 ... 55 Hz / 1 mm / 30 G
Indice de protection	IP 67
Raccordement	Connecteur, M12, 12 pôles (Codage A)
Raccordement 2	Connecteur femelle, M12, 8 pôles
Plus d'informations/d'accessoires	https://www.di-soric.com/213360