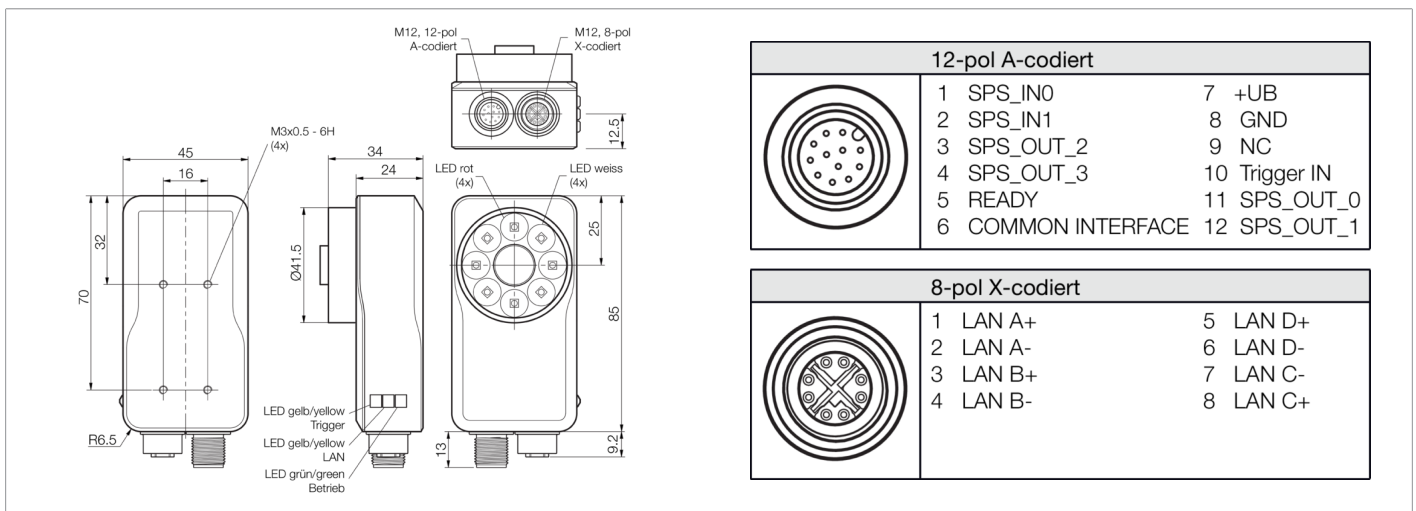




213360
CS60-BM28-EP15/400ID

- Inspektionsaufgaben: Lokalisieren, Erkennen, Zählen, Messen, ID Code Lokalisieren und Erkennen (Lesen)
- Der Spezialist, kompakt & performant
- High Power LED Beleuchtung in Rot & Weiß
- Flexible & leistungsfähige Software nVision-i
- Parameteränderungen über verlinkte Profinet Eingänge während der Ausführung
- Einfache & intuitive Parametrierung
- Flexible Arbeitsabstände von 50 - 2.000 mm durch Wechselobjektive
- Customization-Option



Funktion										
										 

Technische Daten (typ.)	+20°C, 24 V DC
Betriebsspannung	18 ... 30 V DC
Leerlaufstrom (max.)	1.000 mA (24 V DC)
Isolationsspannungsfestigkeit	500 V
Gehäusematerial	Zinkdruckguss (schwarz, pulverbeschichtet)
Material	PMMA (Fenster / Optik)
Objektivanschluss	S-Mount
Gewicht	265 g
Schutzklasse	III, Betrieb an Schutzkleinspannung
Risikogruppe (DIN EN 62471)	Risikogruppe 1
Modell	CS 60
Bauform	Quader
Typ	EV76C541
Inspektionsaufgaben	Lokalisieren, Teileerkennung, Zählen, Messung, Code lesen
Shutter	global
Lieferumfang	CS60-BM28-EP15/400ID, O-S1-S-080-40, CS60-WINDOW
Interne Beleuchtung	High Power Beleuchtung weiß und rot über Software umschaltbar
Schaltausgang	Gegentakt, 150 mA
Schaltausgang Anzahl	4 (programmierbar, 1 (Ready))
Spannungsfall (max.)	2 V
Schnittstelle	<ul style="list-style-type: none"> ■ Ethernet ■ Digital Input/Output



213360
CS60-BM28-EP15/400ID

Technische Daten (typ.)	+20°C, 24 V DC
Protokolle	TCP/IP, FTP/SFTP, Profinet
Farbe	Rot/Weiß umschaltbar (intern)
Brennweite	8 mm (austauschbares S-Mount Objektiv)
Optisches Format	1/4"
Auflösung	736 x 480 Pixel
Pixelgröße	4,5 x 4,5 µm
Arbeitsabstand	50,0 ... 2.000 mm
Anzeige	LED grün - Betrieb, gelb - DATA-Link gelb - Trigger
FPS - Frames Per Second (max.)	30 Bilder/Sekunde
Blitzlänge	< 2 ms
Umgebungstemperatur Betrieb	0 ... +50 °C
Vibrations-/Schockfestigkeit	10 ... 55 Hz / 1,0 mm / 30 g / 11 ms
Schutzart	IP 67
Anschluss	Stecker, M12, 12-polig (A-Codiert)
Anschluss 2	Buchse, M12, 8-polig
Kabel	Anschlusskabel max. 25 m
Weitere Informationen / Zubehör	https://www.di-soric.com/213360