

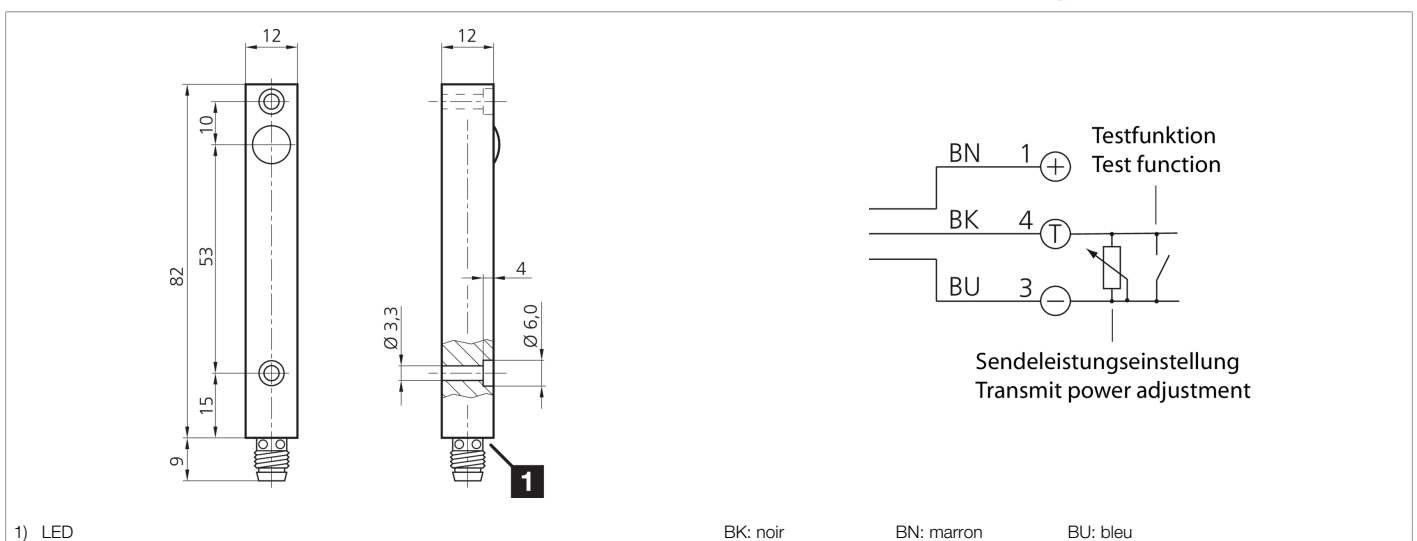


204084

OSPQ 12 MLF-TSSL

Détecteur photoélectrique haute performance, émetteur

- Portée jusqu'à 20 m
- Puissance d'émission avec résistance externe réglable
- Grande réserve de fonctionnement
- Très grande résistance à la saleté
- Réglage simple
- Différentes exécutions combinables
- Indice de protection élevé
- Construction compacte



Fonction										

Caractéristiques techniques (type)	+20°C, 24 V DC
Tension de service	10 ... 35 V DC
Courant de marche à vide (max.)	55 mA
Dimensions du boîtier	82 x 12 x 12 mm
Matériau du boîtier	Aluminium (Anodisé)
Classe de protection	III, utilisation en très basse tension de sécurité
Principe de fonctionnement	Détecteur par barrage, émetteur
Évaluation	Numérique
Conception	Parallélépipède
Particularités	Puissance d'émission élevée et pénétration de saletés
Comprenant	Émetteur
Source de lumière	LED
Couleur	Infrarouge
Longueur d'onde	870 nm
Modulation	Modulée
Angle d'émission FWHM	15°
Portée	0 ... 20.000 mm (En fonction du récepteur)
Réglage de la sensibilité	Aucun élément de réglage
Résistance aux chocs et aux vibrations	10 ... 55 Hz / 2,0 mm / 30 g
Température ambiante de fonctionnement	-20 ... +60 °C
Indice de protection	IP 67



**204084**

**OSPQ 12 MLF-TSSL**

**Détecteur photoélectrique haute performance, émetteur**

**Caractéristiques techniques (type)**

Raccordement

**+20°C, 24 V DC**

Connecteur, M8, 3 pôles

**Plus d'informations/d'accessoires**

<https://www.di-soric.com/204084>