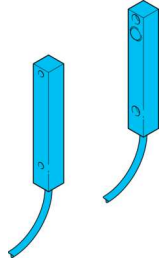


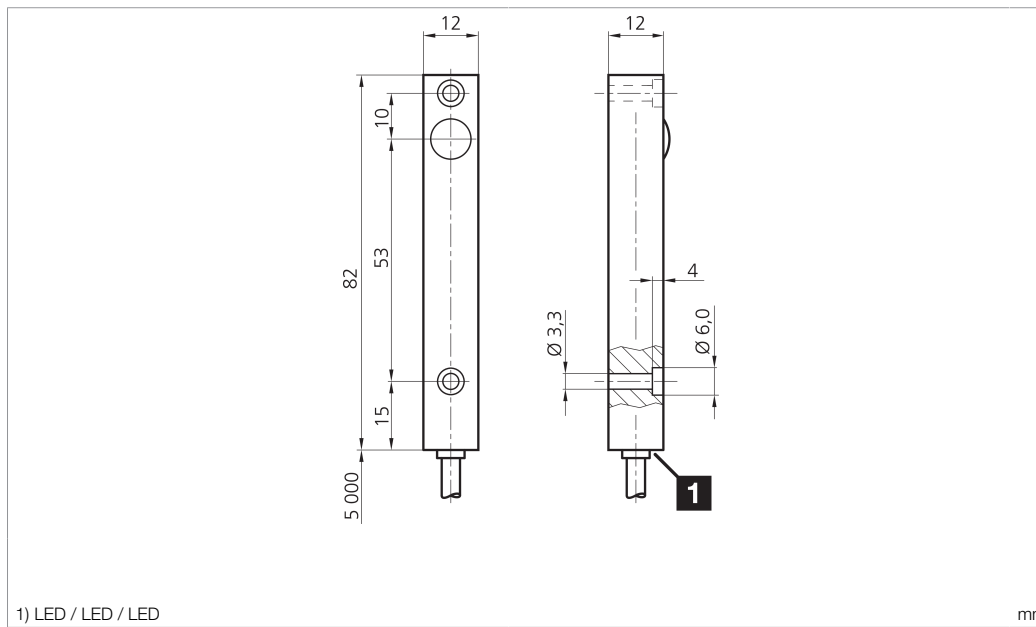
OEPQ 12 M 20000 G2L-5M

Hochleistungs-Lichtschranke, Empfänger
 High performance light barrier, receiver
 Détecteur photoélectrique haute performance, récepteur



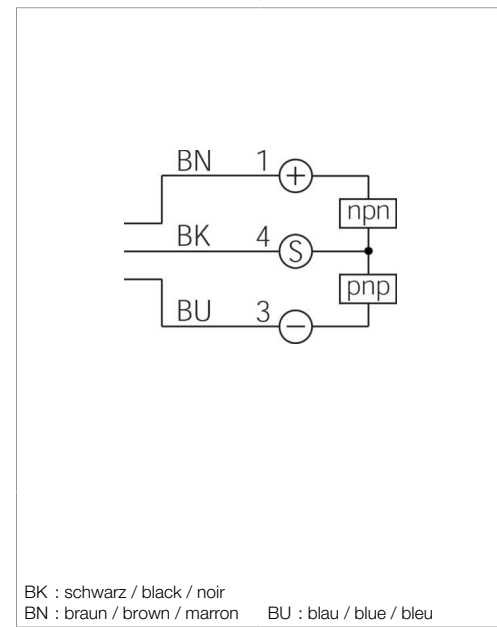
di-soric GmbH & Co. KG
 Steinbeisstraße 6
 DE-73660 Urbach
 Germany
 Tel: +49 (0) 7181/9879-0
 info@di-soric.de · www.di-soric.com

204171



1) LED / LED / LED

mm



BK : schwarz / black / noir

BN : braun / brown / marron

BU : blau / blue / bleu

Technische Daten	Technical data	Caractéristiques techniques	+20°C, 24 V DC
Reichweite	Range	Portée	0 mm ... 20.000 mm
Betriebsspannung	Service voltage	Tension de service	10 ... 35 V DC
Schaltausgang	Switching output	Sortie de commutation	Gegentakt, 200 mA, NO / Push-pull, 200 mA, NO / Push-pull, 200 mA, NO
Gehäusematerial	Housing material	Matériau du boîtier	Aluminium (eloxiert) / Aluminum (Anodized) / Aluminium (Anodisé)
Umgebungstemperatur Betrieb	Ambient temperature during operation	Température ambiante de fonctionnement	-20 ... +60 °C
Schutzart	Protection type	Indice de protection	IP 67

Stand 08.04.21, Änderungen vorbehalten

As of 04/08/21, subject to change

État 08.04.21, sous réserve de modifications

Funktion / Function / Fonction



Sicherheitshinweise



Allgemeiner Sicherheitshinweis

WARNUNG! Kein Sicherheitsbauteil gemäß 2006/42/EG und EN 61496-1 /-2! Darf nicht zum Personenschutz eingesetzt werden! Nichtbeachtung kann zu Tod oder schwersten Verletzungen führen! Nur bestimmungsgemäß verwenden!

Safety instructions



General safety notice

WARNING! Not a safety component pursuant to 2006/42/EG and EN 61496-1/-2! May not be used for personal protection! Non-compliance can lead to death or serious injuries! Only use as directed!

Consignes de sécurité

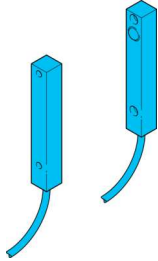


Consigne de sécurité générale

AVERTISSEMENT ! Ce produit n'est pas un composant de sécurité au sens des réglementations 2006/42/CE et NF EN 61496-1/-2 ! Ne pas l'utiliser pour la protection des personnes ! Le non-respect de cette consigne peut entraîner la mort ou des blessures graves ! N'utiliser le produit que selon son utilisation conforme !

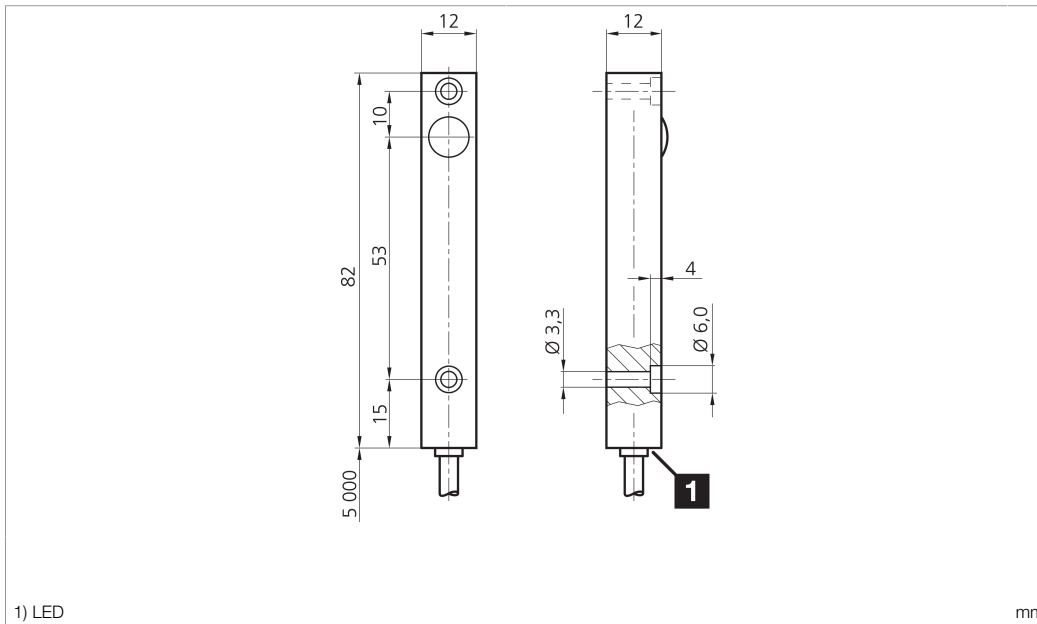
0EPQ 12 M 20000 G2L-5M

高性能光电开关，接收器



di-soric GmbH & Co. KG
 Steinbeisstraße 6
 DE-73660 Urbach
 Germany
 Tel: +49 (0) 7181/9879-0
 info@di-soric.de · www.di-soric.com

204171



1) LED

mm

BK : 黑色
 BN : 棕色

BU : 蓝色

+20°C, 24 V DC

技术数据

作用距离

0 mm ... 20.000 mm

工作电压

10 ... 35 V DC

开关输出端

推挽式, 200 mA, NO

外壳材料

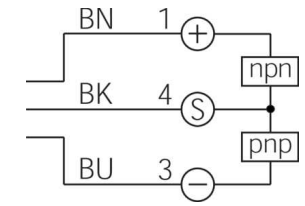
铝 (阳极氧化)

工作环境温度

-20 ... +60 °C

防护等级

IP 67



版本 21.04.08, 保留变更权

功能



CE

安全提示



一般安全提示

警告！没有符合 2006/42/EU 和 EN 61496-1 /-2 标准的安全结构件！不得用于人身安全保护！不遵守规定会导致死亡或重伤危险！仅按规定使用！

Hochleistungs-Lichtschanke

Betriebsspannung an Sender/Empfänger anlegen:

- Sender LED (grün) Dauersignal
- Empfänger LED (gelb) ohne Signal (... G1 ...)
- Empfänger LED (gelb) Dauersignal (... G2 ...)

Sender und Empfänger ausrichten:

Sender ausrichten, bis eine Schaltzustandsänderung an Empfänger stattfindet.

Ausrichtung Sender/Empfänger prüfen:

Sendelicht unmittelbar vor dem Sender mit einer Metallplatte abdecken.

Empfänger schaltet:

- Die Lichtschanke wurde zuverlässig ausgerichtet

Empfänger schaltet nicht:

- Die Lichtschanke wurde nicht optimal ausgerichtet oder das Prüfobjekt wird aufgrund einer zu hohen Sendeleistung umspiegelt

Reichweiten-Sendeleistungseinstellung:

Im Normalbetrieb (ohne Potentiometer) beträgt die Sendeleistung 100 %, dazu muss die schwarze Leitung (Pin 4) mit der braunen Leitung (Betriebsspannung, Pin 1) verbunden werden.

Alternativ kann die schwarze Leitung mit einer Kabeltülle isoliert werden.

Bei Bedarf kann die Sendeleistung über ein **Funktionsmodul** FM 70-1 ... oder FM-70-2 ... reduziert werden.

Testfunktion:

Schwarze Leitung (Pin 4) am Sender kurzzeitig mit blauer Leitung (Pin 3) verbinden oder Teachtaste an FM 70-1 ... betätigen. Eine Schaltzustandsänderung am Transistorausgang des Empfängers signalisiert die ordnungsgemäße Funktion.

Sicherer Betrieb, Fehlerbehebung:

Bei Betrieb mit hoher Sendeleistung besteht die Gefahr der Objektspiegelung!
Hierbei wird der direkte Lichtstrahl unterbrochen und der Empfänger erhält aufgrund spiegelnder Oberflächen eine ausreichend hohe Lichtmenge für eine Schaltzustandsänderung.

Für einen sicheren Betrieb empfehlen wir die Beachtung folgende Punkte:

- Sendeleistung an die Applikation anpassen
- Spiegelnde Oberflächen im Bereich des Lichtstrahls vermeiden
- Vorsatzoptik **IR 3** oder **IR 3G** zur Bündelung des Sendelichts einsetzen

High Performance Photoelectric Sensor

Connect transmitter/receiver to operating voltage:

- Transmitter LED (green) shows permanent signal
- Receiver LED (yellow) without signal (... G1 ...)
- Receiver LED (yellow) shows permanent signal (... G2 ...)

Aligning of transmitter and receiver:

Adjust transmitter till the on receiver is switching.

Check alignment of transmitter/receiver:

Cover transmit light directly in front of the transmitter with a metal plate.

Receiver is switching:

- The sensor has been aligned properly

Receiver is not switching:

- The sensor has NOT been aligned properly or the test object is surrounded by reflections due to extreme light transmission

Adjustment of operating distances-/ transmission power:

During standard operation (without potentiometer) the transmit power is 100%, therefore the black wire (Pin 4) has to be connected to the brown wire (operating voltage Pin 1).

Alternatively the black wire can be isolated with a cable sleeve.

When needed the transmission power can be reduced using a **function module** FM 70-1 ... or FM 70-2 ...

Test function:

Connect black wire (Pin 4) temporarily to the transmitter with the blue wire (Pin 3) or press the teach button on the FM 70-1 ...

A change of switching state at transistor output of the receiver signals proper function.

Reliable operation, troubleshooting:

When operating with high transmission power there is a risk that the object is surrounded by reflections!
In this case the direct light beam is interrupted and the receiver is getting a sufficient amount of light to cause a change of switching state, due to reflecting surfaces.

For safe operation we recommend to consider the following:

- Adjust transmission power to the application
- Avoid reflective surfaces near the light beam
- Use pinhole aperture **IR 3** or **IR 3G** to bundle the light transmitted

Émetteur photoélectrique haute performance

Connecter l'émetteur et le récepteur à l'alimentation :

- Émetteur : LED verte allumée
- Récepteur : LED jaune éteinte (... G1 ...)
- Récepteur : LED jaune allumée (... G2 ...)

Alignement émetteur/récepteur :

Aligner l'émetteur jusqu'à ce que la sortie du récepteur commute.

Vérification de l'alignement émetteur/récepteur :

Recouvrir le faisceau en plaçant une plaque métallique directement devant l'émetteur.

Le récepteur commute :

- Le détecteur à correctement été aligné.

Le récepteur ne commute pas :

- Le récepteur n'as PAS été correctement aligné ou l'objet de test est contourné par des réflexions dues à la très forte émission lumineuse.

Réglage de la portée / émission lumineuse :

Pendant le fonctionnement normal (sans potentiomètre), la puissance émise est de 100%. Toutefois, le fil noir (broche 4) doit être relié au fil marron (alimentation, broche 1).

Autrement, le fil noir peut être isolé avec une gaine.

Au besoin, la puissance émise peut être diminué en utilisant le module de **fonction additionnel** FM 70-1 ... ou FM 70-2 ...

Fonction Test :

Connecter temporairement le fil noir (broche 4) à l'émetteur avec le fil bleu (broche 3) ou presser le bouton Teach sur le module FM 70-1 ...

La réussite de la fonction est signalée par un changement d'état de la sortie du récepteur.

Fonctionnement fiable, diagnostique des pannes:

Lors du fonctionnement avec une puissance lumineuse élevée, l'objet à détecter risque d'être contourné par des réflexions lumineuses ! Dans ce cas, le faisceau émis est interrompu mais le récepteur reçoit une quantité suffisante de lumière, due aux surfaces réfléchissantes, pour entraîner un changement d'état de la sortie.

Pour un fonctionnement sûr, nous recommandons de considérer les points suivants :

- Ajuster la puissance d'émission pour l'application
- Éviter d'avoir des surfaces réfléchissantes près du faisceau lumineux.
- Utiliser un obturateur **IR3** ou **IR 3G** pour concentrer le faisceau lumineux.

