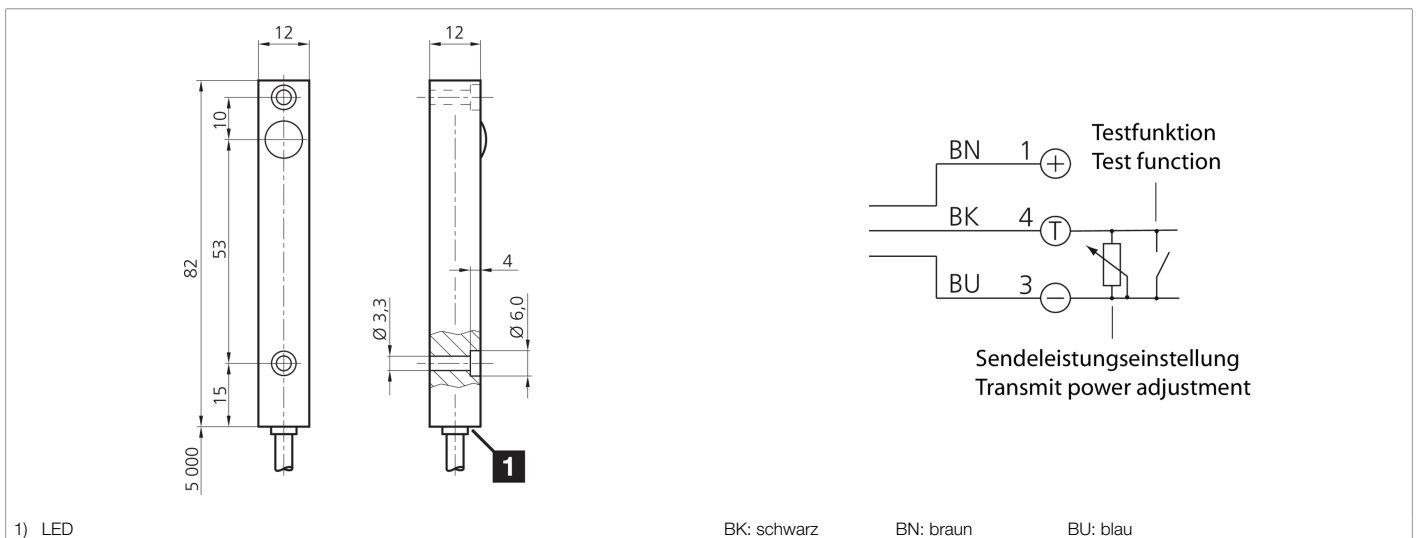




204157
OSPQ 12 MHFL-5M
Hochleistungs-Lichtschanke, Sender

- Hohe Reichweite
- Sendeleistung mit externem Widerstand einstellbar
- Hohe Funktionsreserve
- Extrem schmutzunempfindlich
- Einfache Justage
- Verschiedene Bauformen kombinierbar
- Hohe Schutzart
- Kompakte Bauform



Funktion										

Technische Daten (typ.)	+20°C, 24 V DC
Betriebsspannung	10 ... 35 V DC
Leerlaufstrom (max.)	55 mA
Gehäuseabmaße	82 x 12 x 12 mm
Gehäusematerial	Aluminium (eloxiert)
Material	PVC (Kabel)
Schutzklasse	III, Betrieb an Schutzkleinspannung
Funktionsprinzip	Einwegschanke, Sender
Auswertung	digital
Bauform	Quader
Besonderheiten	Hohe Sendeleistung und Schmutzdurchdringung
Bestehend aus	Sender
Lichtquelle	LED
Farbe	Infrarot
Wellenlänge	870 nm
Modulation	getaktet
Abstrahlwinkel FWHM	6°
Reichweite	0 ... 50.000 mm (abhängig vom Empfänger)
Empfindlichkeitseinstellung	keine Einstellelemente
Schock-/Schwingbeanspruchung	30 g, 11 ms / 10 ... 55 Hz, 2,0 mm
Umgebungstemperatur Betrieb	-20 ... +60 °C



204157

OSPQ 12 MHFL-5M

Hochleistungs-Lichtschanke, Sender

Technische Daten (typ.)

+20°C, 24 V DC

Schutzart

IP 67

Anschluss

Kabel, 5,0 m

Weitere Informationen / Zubehör

<https://www.di-soric.com/204157>