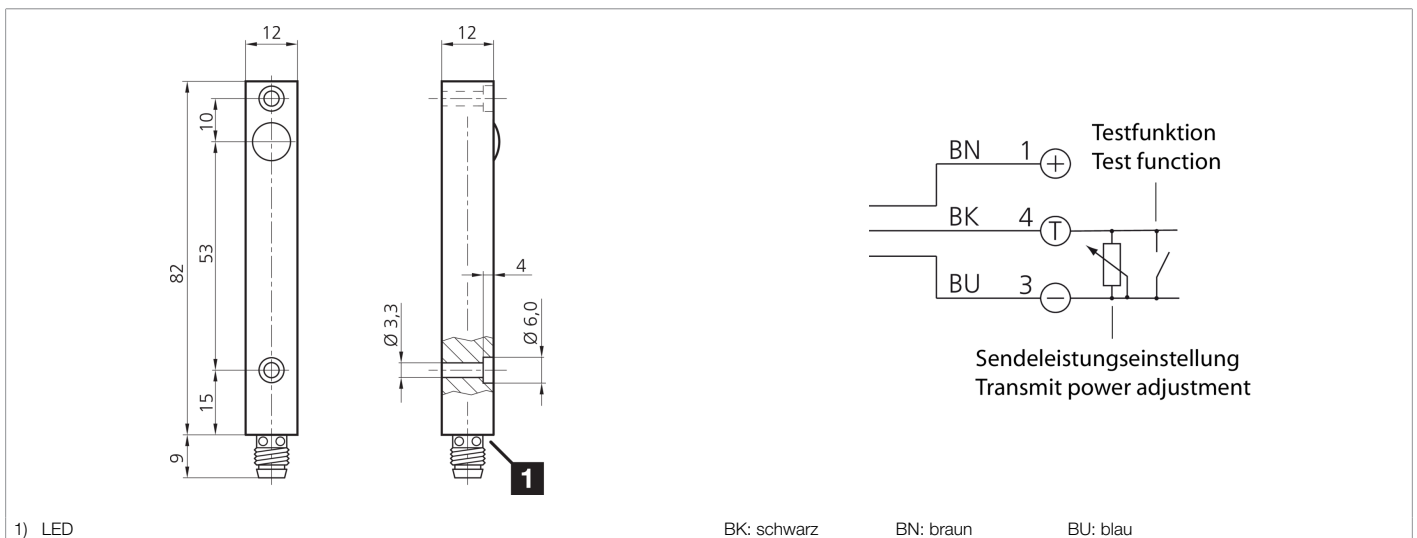




204084
OSPQ 12 MLF-TSSL
Hochleistungs-Lichtschanke, Sender

- Reichweite bis 20 m
- Sendeleistung mit externem Widerstand einstellbar
- Hohe Funktionsreserve
- Extrem schmutzunempfindlich
- Einfache Justage
- Verschiedene Bauformen kombinierbar
- Hohe Schutzart
- Kompakte Bauform



Funktion										

Technische Daten (typ.)	+20°C, 24 V DC
Betriebsspannung	10 ... 35 V DC
Leerlaufstrom (max.)	55 mA
Gehäuseabmaße	82 x 12 x 12 mm
Gehäusematerial	Aluminium (eloxiert)
Schutzklasse	III, Betrieb an Schutzkleinspannung
Funktionsprinzip	Einwegschanke, Sender
Auswertung	digital
Bauform	Quader
Besonderheiten	Hohe Sendeleistung und Schmutzdurchdringung
Bestehend aus	Sender
Lichtquelle	LED
Farbe	Infrarot
Wellenlänge	870 nm
Modulation	getaktet
Abstrahlwinkel FWHM	15°
Reichweite	0 ... 20.000 mm (abhängig vom Empfänger)
Empfindlichkeitseinstellung	keine Einstellelemente
Schock-/Schwingbeanspruchung	30 g, 11 ms / 10 ... 55 Hz, 2,0 mm
Umgebungstemperatur Betrieb	-20 ... +60 °C
Schutzart	IP 67



204084

OSPQ 12 MLF-TSSL

Hochleistungs-Lichtschanke, Sender

Technische Daten (typ.)

Anschluss

+20°C, 24 V DC

Stecker, M8, 3-polig

Weitere Informationen / Zubehör

<https://www.di-soric.com/204084>