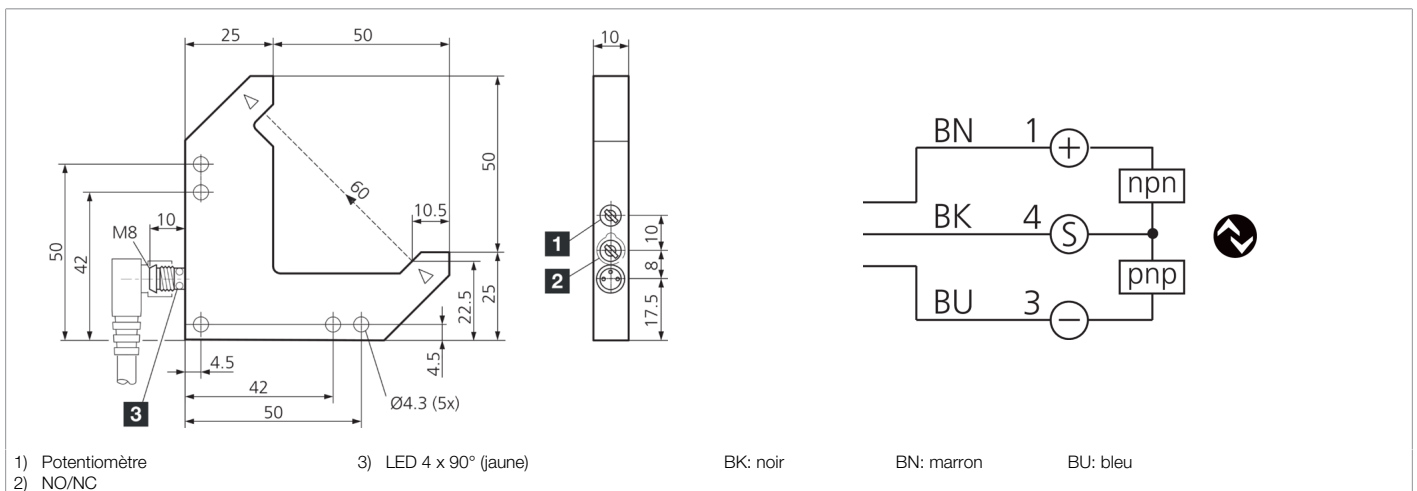
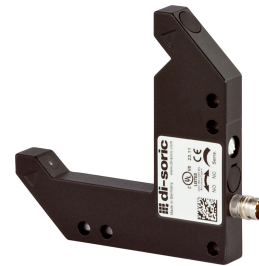




212818
oglp 050 G3-T3
Fourche optique angulaire haute performance

- Grande réserve de fonctionnement
- Très grande résistance à la saleté
- Optique à collimateur
- Axe optique d'approche en x, y et z
- Sensibilité réglable
- Fonction Light-on/Dark-on



Fonction											

Caractéristiques techniques (type)	+20°C, 24 V DC
Tension de service	10 ... 30 V DC (Supply Class 2)
Courant de marche à vide (max.)	30 mA
Protection diélectrique	500 V
Longueur de côté intérieur	50/50 mm
Dimensions du boîtier	75 x 75 x 10 mm
Matériau du boîtier	Zinc moulé sous pression (Revêtement par poudre)
Classe de protection	III, utilisation en très basse tension de sécurité
Principe de fonctionnement	Optique
Évaluation	Numérique
Conception	Angle
Particularités	Juxtaposable
Sortie de commutation	Push-pull, 100 mA, NO/NC
Chute de tension (max.)	1,0 V
Interface	IO-Link
Source de lumière	LED
Couleur	Infrarouge
Longueur d'onde	860 nm
Modulation	Modulée
Protection contre les lumières extérieures	25 kLx
Portée	60 mm (Axe optique)
Résolution	Ø 0,3 mm, Ø 0,2 mm, Ø 2,0 mm, Ø 0,3 mm
Reproductibilité	0,02 mm, 0,02 mm, 0,03 mm, 0,02 mm



212818

OGLP 050 G3-T3

Fourche optique angulaire haute performance

Caractéristiques techniques (type)	+20°C, 24 V DC
Réglage de la sensibilité	Potentiomètre
Fréquence de commutation	5.000 Hz / 1.500 Hz / 200 Hz / 8.000 Hz
Température ambiante de fonctionnement	-25 ... +60 °C
Raccordement	Connecteur, M8, 3 pôles
Câble de raccordement	TK ...
Plus d'informations/d'accessoires	https://www.di-soric.com/212818