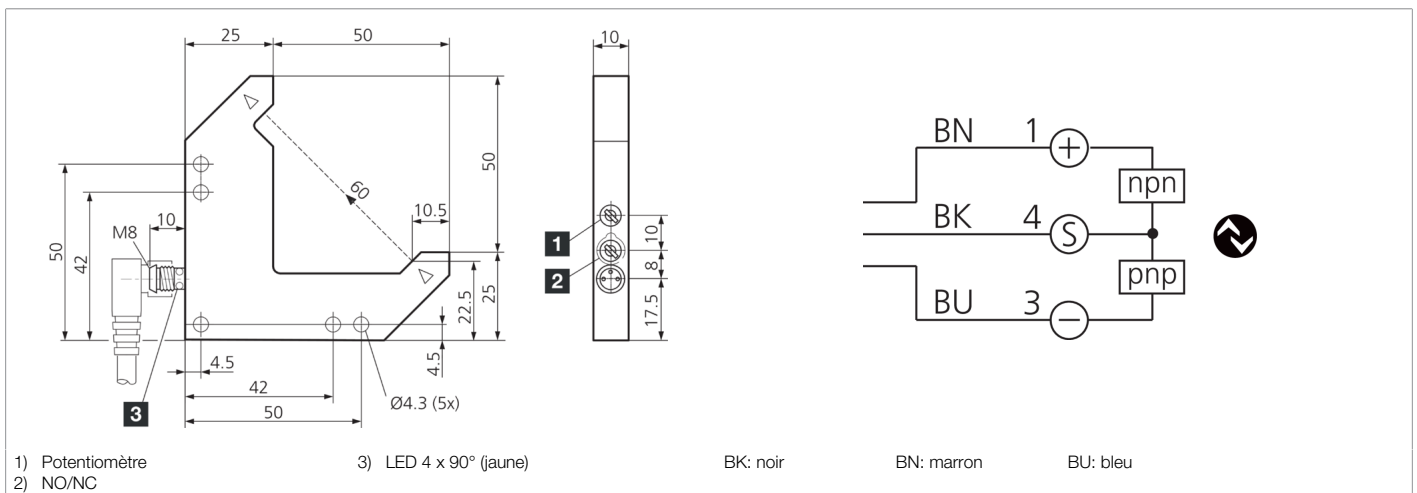
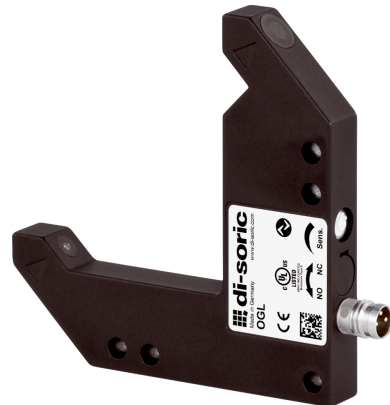




210632
OGL 051 G3-T3
Fourche optique angulaire

- 4 modes de fonctionnement en tant que paramètre IO-Link
- Activation et désactivation différées en tant que paramètre IO-Link
- Diagnostic avec IO-Link
- Boîtier métallique
- Sensibilité réglable
- Fréquence de commutation élevée
- Fonction Light-on/Dark-on
- Anneau à LED très lumineux
- Indice de protection élevé
- Garantie de 5 ans



Fonction											

Caractéristiques techniques (type)	+20°C, 24 V DC
Tension de service	10 ... 30 V DC (Supply Class 2)
Courant de marche à vide (max.)	30 mA
Protection diélectrique	500 V
Longueur de côté intérieur	50/50 mm
Dimensions du boîtier	75 x 75 x 10 mm
Matériau du boîtier	Zinc moulé sous pression (Revêtement par poudre)
Matériau	Verre minéral (Optique)
Classe de protection	III, utilisation en très basse tension de sécurité
Principe de fonctionnement	Optique
Évaluation	Numérique
Conception	Angle
Sortie de commutation	Push-pull, 200 mA, NO/NC, Commutable
Chute de tension (max.)	1,0 V
Interface	IO-Link (V1.1, COM2 38,4 kBd, profilés Smart Sensor)
Source de lumière	LED
Couleur	Rouge
Longueur d'onde	660 nm
Modulation	Modulée
Protection contre les lumières extérieures	25 kLx
Portée	60 mm (Axe optique)
Résolution	Ø 0,3 mm, Ø 0,2 mm, Ø 1,0 mm, Ø 0,3 mm (Min. 0,2 mm)

**210632****OGL 051 G3-T3****Fourche optique angulaire**

Caractéristiques techniques (type)	+20°C, 24 V DC
Reproductibilité	0,02 mm, 0,02 mm, 0,02 mm, 0,02 mm
Réglage de la sensibilité	Potentiomètre
Fréquence de commutation	5.000 Hz / 1.500 Hz / 250 Hz / 8.000 Hz
Résistance aux chocs et aux vibrations	10 ... 55 Hz / 0,5 mm / 30 g
Température ambiante de fonctionnement	-25 ... +60 °C
Indice de protection	IP 67
Raccordement	Connecteur, M8, 3 pôles
Câble de raccordement	TK ...
Plus d'informations/d'accessoires	https://www.di-soric.com/210632