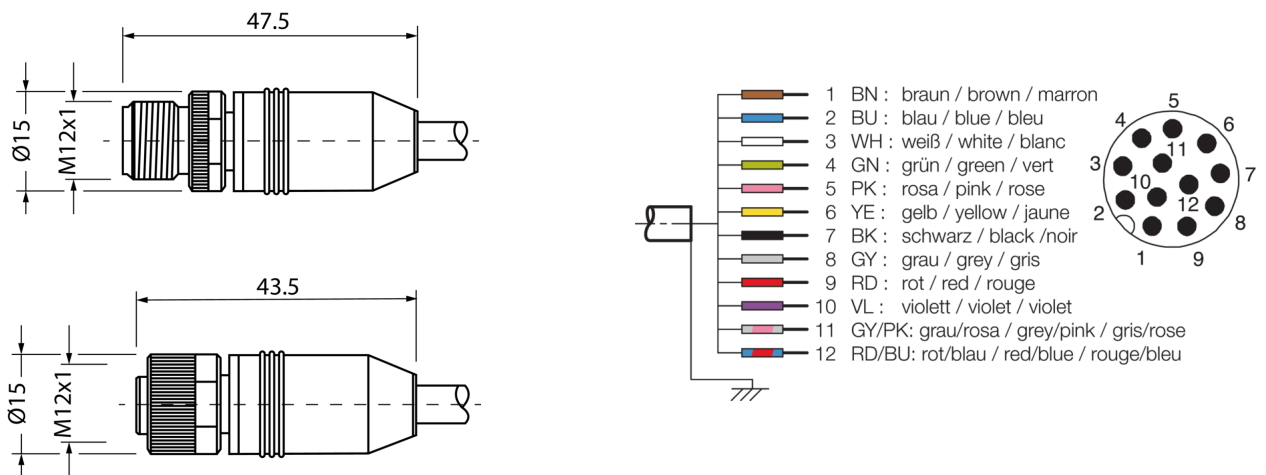
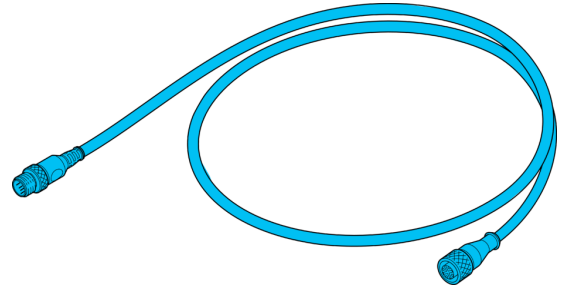




213125
VSSM-Z-5/VKM-Z/12
Anschlusskabel

- Stabile Metallüberwurfmutter
- Flexibler Litzenaufbau
- Gute Abisoliereigenschaften
- Hohe Schutzart
- Für Vision Sensoren CS



Funktion



Technische Daten (typ.)

+20°C, 24 V DC

| | |
|-----------------------------|---------------------------------|
| Betriebsspannung | < 30 V AC/DC |
| Länge | 5.000 mm |
| Material | PUR (Kabel) |
| Schleppkettenwerte | 10 x Ø (min. Biegeradius) |
| Bauforn | gerade / gerade |
| Geeignet für | Vision Sensoren - CS 60 |
| Schleppkettentauglich | Ja |
| Umgebungstemperatur Betrieb | -25 ... +80 °C |
| Schutzart | IP 67 (bei Anzugsmoment 0,6 Nm) |
| Anschluss | Stecker, M12, 12-polig |
| Anschluss 2 | Buchse, M12, 12-polig |

Weitere Informationen / Zubehör

<https://www.di-soric.com/213125>