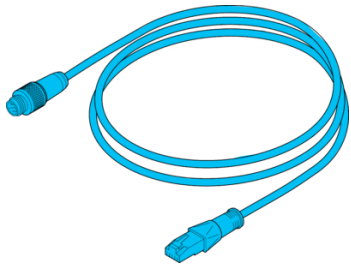


VSHM-Z-5/RJ45-X

Anschlusskabel Ethernet
 Connection cable Ethernet
 Câble de raccordement Ethernet

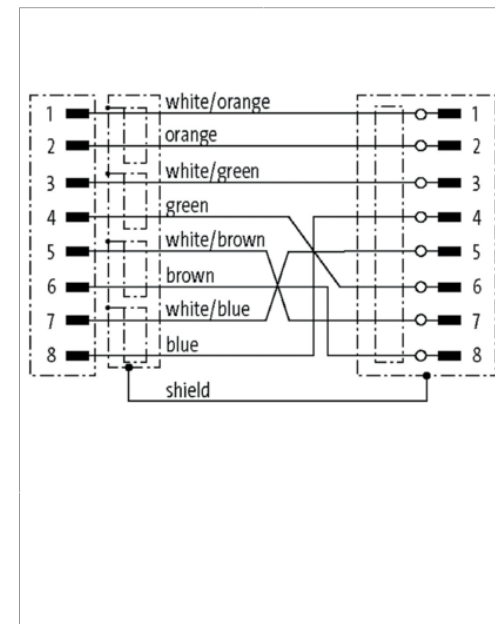
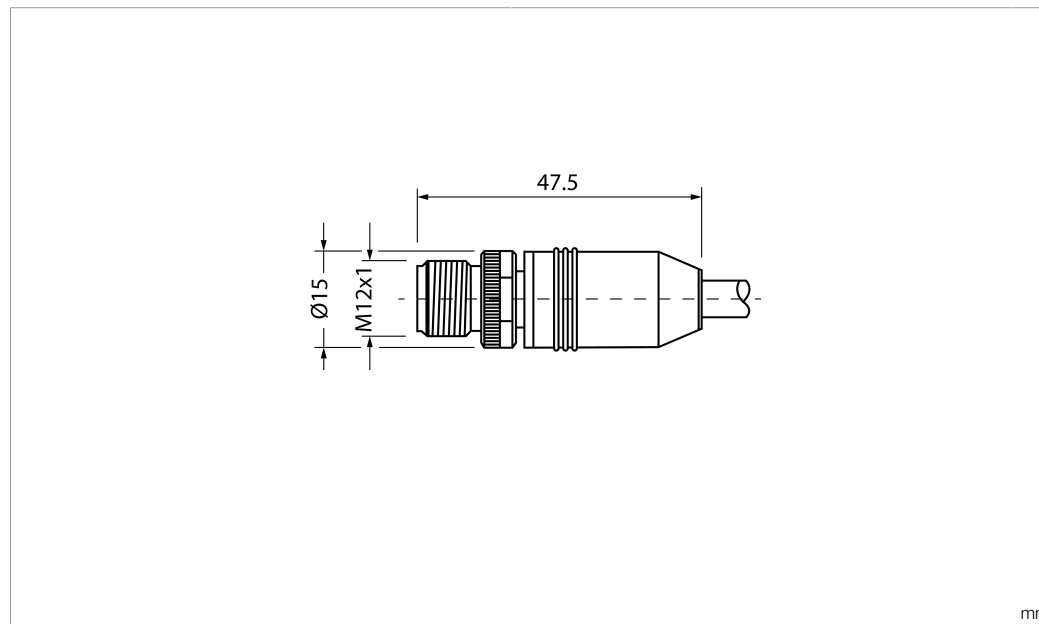


di-soric GmbH & Co. KG
 Steinbeisstraße 6
 DE-73660 Urbach
 Germany
 Tel: +49 (0) 7181/9879-0
 info@di-soric.de · www.di-soric.com

213087



Stand 10.11.21, Änderungen vorbehalten
 As of 11/10/21, subject to change
 État 10.11.21, sous réserve de modifications

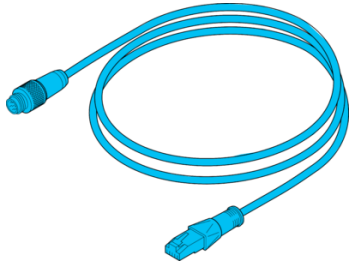


Technische Daten	Technical data	Caractéristiques techniques	+20°C, 24 V DC
Bauform	Design	Conception	gerade / gerade / Straight / straight / Droit / Droit
Kabellänge	Cable length	Longueur de câble	5.000 mm
Betriebsspannung	Service voltage	Tension de service	30 V DC
Material	Material	Matériau	Kabel, PUR / Cable, Polyurethane / Câble, PUR
Umgebungstemperatur Betrieb	Ambient temperature during operation	Température ambiante de fonctionnement	-40 ... +80 °C
Schutzart	Protection type	Indice de protection	IP 20
Anschluss	Connection	Raccordement	Stecker, M12, 8-polig / Connector, M12, 8-pin / Connecteur, M12, 8 pôles
Anschluss 2	Connection 2	Raccordement 2	Stecker, RJ 45, 8-polig / Connector, RJ 45, 8-pin / Connecteur, RJ 45, 8 pôles

Sicherheitshinweise	Safety instructions	Consignes de sécurité
Allgemeiner Sicherheitshinweis WARNUNG! Kein Sicherheitsbauteil gemäß 2006/42/EG und EN 61496-1 /-2! Darf nicht zum Personenschutz eingesetzt werden! Nichtbeachtung kann zu Tod oder schwersten Verletzungen führen! Nur bestimmungsgemäß verwenden!	General safety notice WARNING! Not a safety component pursuant to 2006/42/EG and EN 61496-1/-2! May not be used for personal protection! Non-compliance can lead to death or serious injuries! Only use as directed!	Consigne de sécurité générale AVERTISSEMENT ! Ce produit n'est pas un composant de sécurité au sens des réglementations 2006/42/CE et NF EN 61496-1/-2 ! Ne pas l'utiliser pour la protection des personnes ! Le non-respect de cette consigne peut entraîner la mort ou des blessures graves ! N'utiliser le produit que selon son utilisation conforme !

VSHM-Z-5/RJ45-X

以太网连接电缆

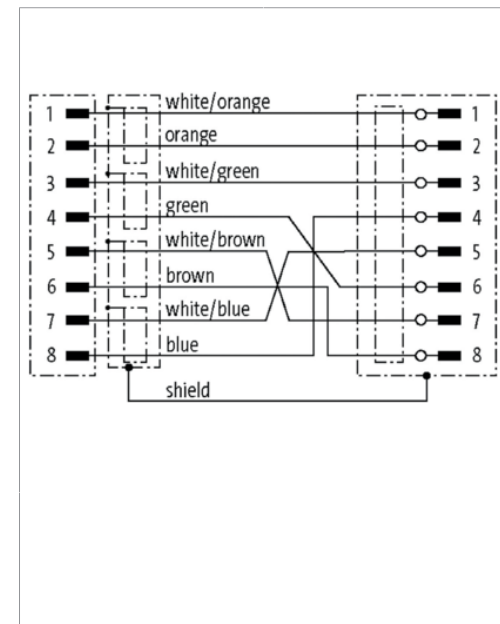
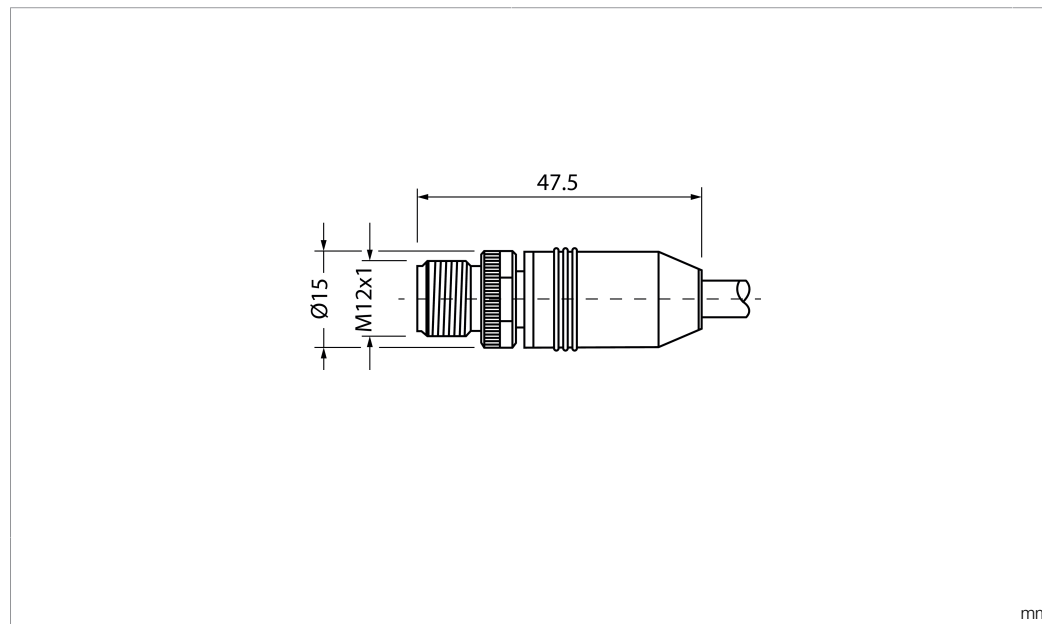


di-soric GmbH & Co. KG
 Steinbeisstraße 6
 DE-73660 Urbach
 Germany
 Tel: +49 (0) 7181/9879-0
 info@di-soric.de · www.di-soric.com

213087



版本 21.11.10, 保留变更权



技术数据	+20°C, 24 V DC
型式	直型 / 直型
电缆长度	5.000 mm
工作电压	30 V DC
材料	电缆, PUR
工作环境温度	-40 ... +80 °C
防护等级	IP 20
连接	插头, M12, 8 针
连接 2	插头, RJ 45, 8 针

安全提示

一般安全提示
 警告！没有符合 2006/42/EU 和 EN 61496-1 /-2 标准的安全结构件！不得用于人身安全保护！不遵守规定会导致死亡或重伤危险！仅按规定使用！