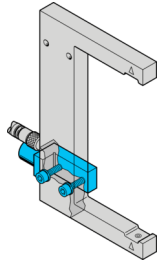
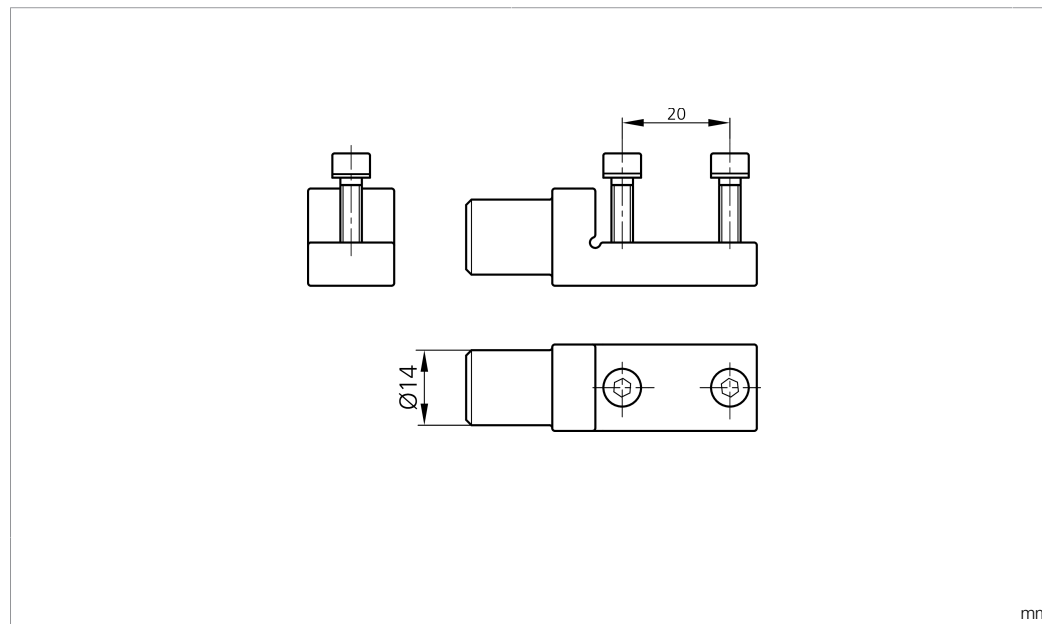


SH-UGU-20-14

Sensorhalter für Gabellichtschranken
 Sensor holder for fork light barriers
 Support de détecteur pour fourches optiques



di-soric GmbH & Co. KG
 Steinbeisstraße 6
 DE-73660 Urbach
 Germany
 Tel: +49 (0) 7181/9879-0
 info@di-soric.de · www.di-soric.com



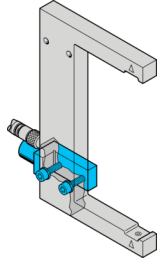
Technische Daten	Technical data	Caractéristiques techniques	+20°C, 24 V DC
Produktserie	Product series	Gamme de produits	Z-UBT-KL-PH Produkthalterung / Z-UBT-KL-PH Product bracket / Support de produit Z-UBT-KL-PH
Durchmesser A	Diameter A	Diamètre A	14 mm
Geeignet für	To be used for	Convient pour	Klemmbolzen 20 mm / Clamping pin 20 mm / Boulon de serrage 20 mm
Material	Material	Matériau	Kunststoff / Plastic / Plastique
Lieferumfang	Scope of delivery	Contenu de la livraison	Sensorhalter, Befestigungsmaterial / Sensor holder, Fixing material / Support de détecteur, Matériel de fixation

Stand 26.11.21, Änderungen vorbehalten
 As of 11/26/21, subject to change
 État 26.11.21, sous réserve de modifications



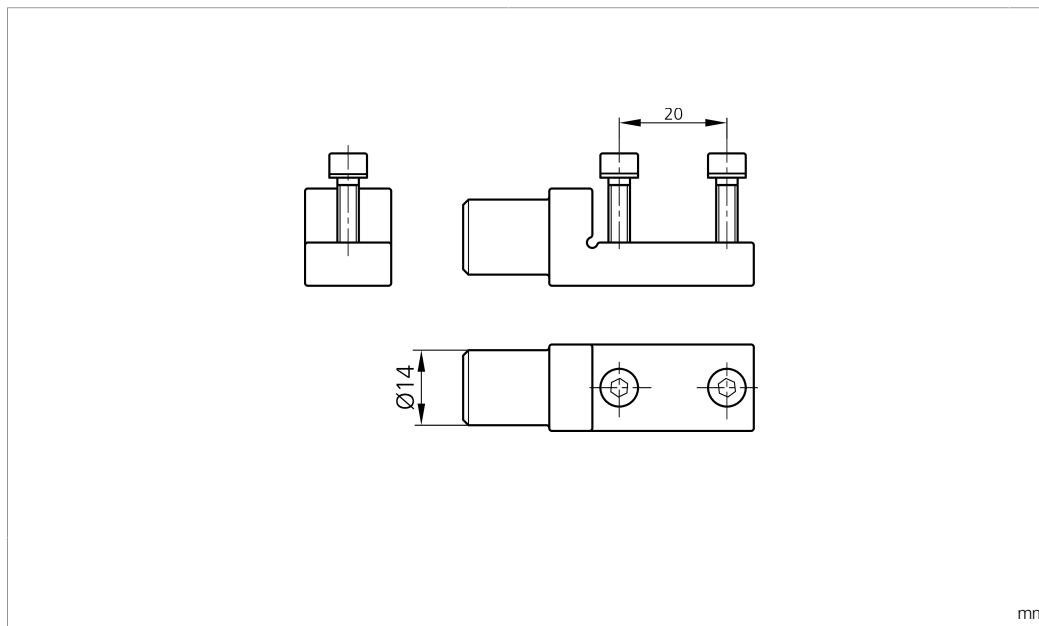
SH-UGU-20-14

用于槽型光电开关的传感器支座



di-soric GmbH & Co. KG
Steinbeisstraße 6
DE-73660 Urbach
Germany
Tel: +49 (0) 7181/9879-0
info@di-soric.de · www.di-soric.com

203911

**技术数据**

产品系列

直径 A

适合用于

材料

供货范围

+20°C, 24 V DC

Z-UBT-KL-PH 产品支架

14 mm

夹紧螺栓 20 mm

塑料

传感器支座, 固定材料

版本 21.11.26, 保留变更权

Systemhalter Serie HS

Grundhalter Ø15 mm

System holder series HS

Basic system holder Ø15 mm

Systèmes de fixation Série HS

15 mm du support Ø de système de base

