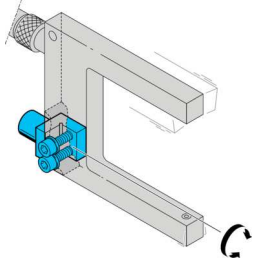


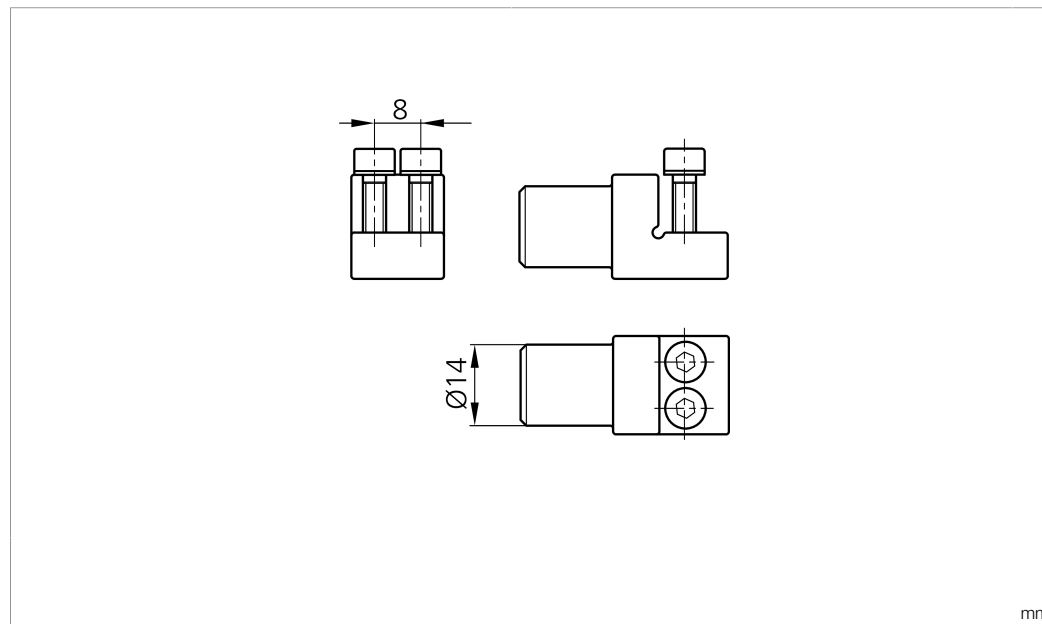
## SH-UGU-08-14

Sensorhalter für Gabellichtschranken  
 Sensor holder for fork light barriers  
 Support de détecteur pour fourches optiques



di-soric GmbH & Co. KG  
 Steinbeisstraße 6  
 DE-73660 Urbach  
 Germany  
 Tel: +49 (0) 7181/9879-0  
 info@di-soric.de · www.di-soric.com

203910

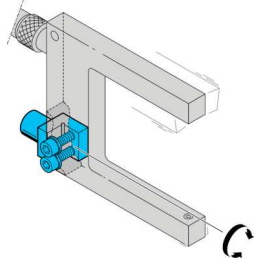


Technische Daten	Technical data	Caractéristiques techniques	+20°C, 24 V DC
Produktserie	Product series	Gamme de produits	Z-UBT-KL-PH Produkthalterung / Z-UBT-KL-PH Product bracket / Support de produit Z-UBT-KL-PH
Durchmesser A	Diameter A	Diamètre A	14 mm
Geeignet für	To be used for	Convient pour	Klemmbolzen 14 mm / Clamping pin 14 mm / Boulon de serrage 14 mm
Material	Material	Matériau	Kunststoff / Plastic / Plastique
Lieferumfang	Scope of delivery	Contenu de la livraison	Sensorhalter, Befestigungsmaterial / Sensor holder, Fixing material / Support de détecteur, Matériel de fixation

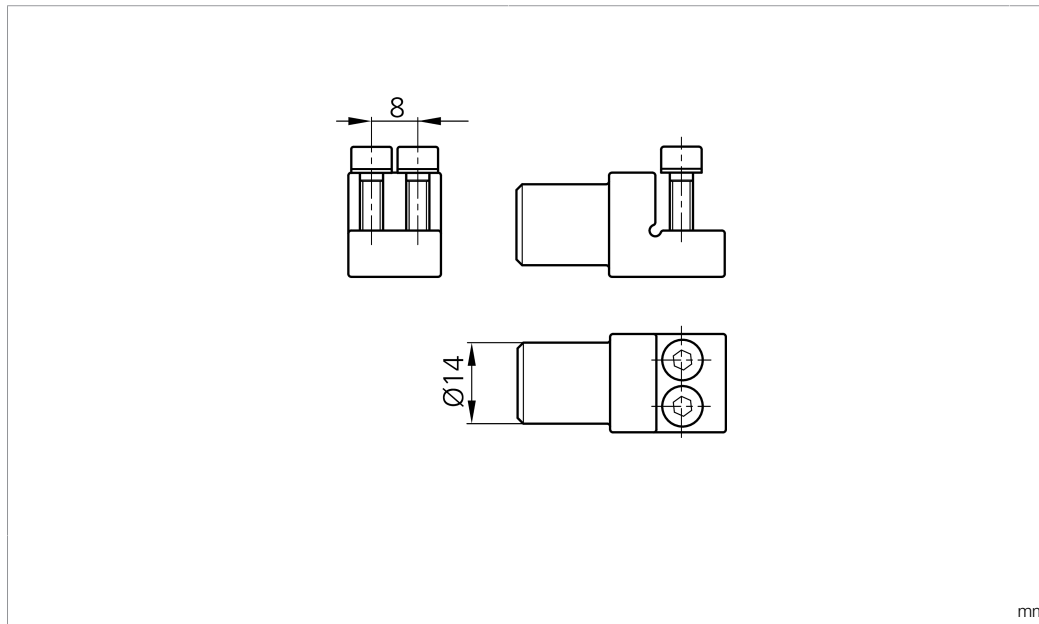
Stand 26.11.21, Änderungen vorbehalten  
 As of 11/26/21, subject to change  
 État 26.11.21, sous réserve de modifications

**SH-UGU-08-14**

用于槽型光电开关的传感器支座



di-soric GmbH & Co. KG  
 Steinbeisstraße 6  
 DE-73660 Urbach  
 Germany  
 Tel: +49 (0) 7181/9879-0  
 info@di-soric.de · www.di-soric.com



**技术数据**

产品系列

直径 A

适合用于

材料

供货范围

**+20°C, 24 V DC**

Z-UBT-KL-PH 产品支架

14 mm

夹紧螺栓 14 mm

塑料

传感器支座, 固定材料

版本 21.11.26, 保留变更权

# Systemhalter Serie HS

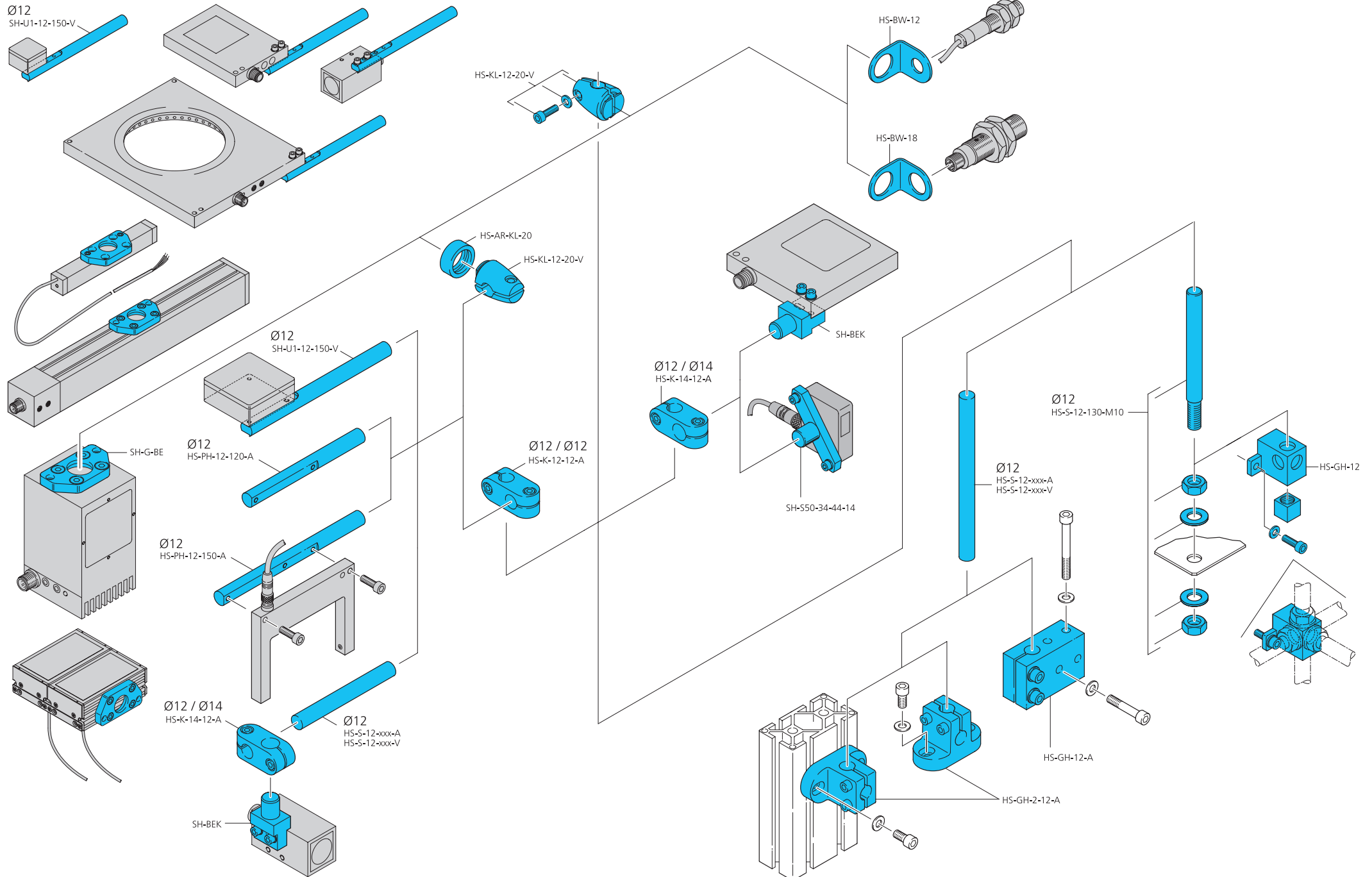
Grundhalter Ø 12 mm

# System holder series HS

Basic system holder Ø 12 mm

# Systèmes de fixation Série HS

12 mm du support Ø de système de base



# Systemhalter Serie HS

Grundhalter Ø15 mm

# System holder series HS

Basic system holder Ø15 mm

# Systèmes de fixation Série HS

15 mm du support Ø de système de base

