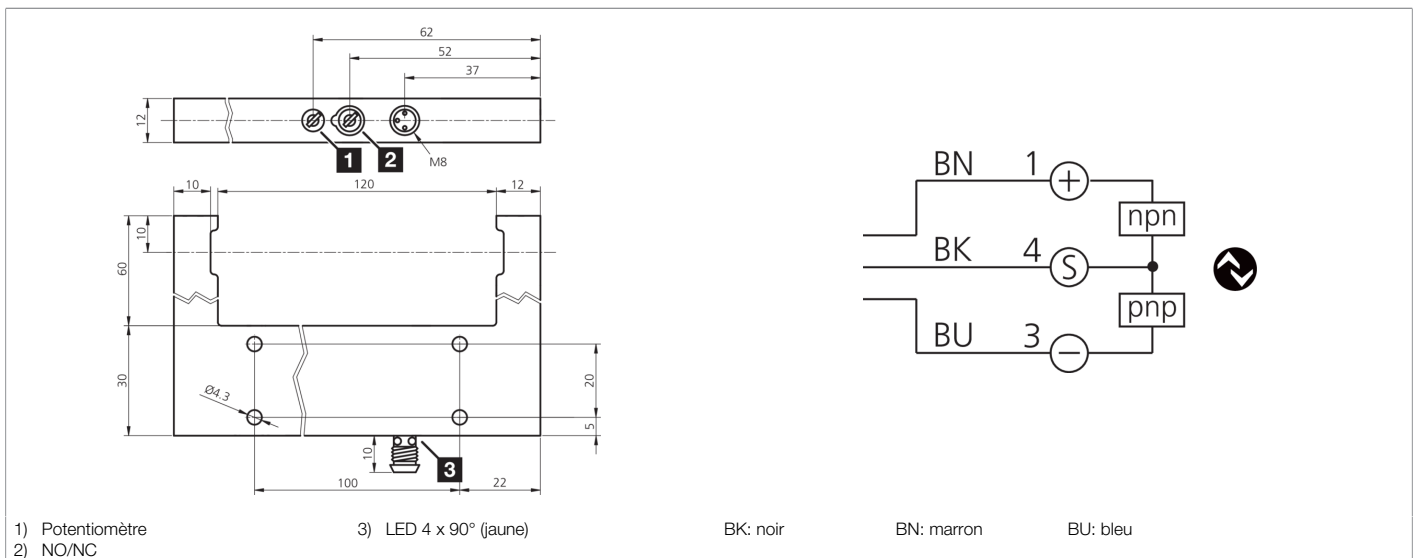




210893
OGU 121 G3-T3/V4A
Fourche optique

- Boîtier robuste en acier inoxydable destiné à l'industrie pharmaceutique et à l'industrie agroalimentaire
- 4 modes de fonctionnement en tant que paramètre IO-Link
- Activation et désactivation différées en tant que paramètre IO-Link
- Diagnostic avec IO-Link
- Sensibilité réglable
- Fréquence de commutation élevée
- Fonction Light-on/Dark-on
- Anneau à LED très lumineux
- Indice de protection élevé
- Garantie de 5 ans



Fonction											

Caractéristiques techniques (type)	+20°C, 24 V DC
Tension de service	10 ... 30 V DC
Courant de marche à vide (max.)	30 mA
Protection diélectrique	500 V
Longueur de côté intérieur	60 mm
Dimensions du boîtier	144 x 90 x 12 mm
Matériau du boîtier	Acier inoxydable (V4A, 1.4404 / AISI 316L - 1.4571 / AISI 316Ti)
Classe de protection	III, utilisation en très basse tension de sécurité
Principe de fonctionnement	Optique
Évaluation	Numérique
Conception	Fourche
Modes de fonctionnement	Standard, Haute résolution, Puissance, Vitesse
Sortie de commutation	Push-pull, 100 mA, NO/NC, Commutable
Interface	IO-Link (V1.1, COM2 38,4 kBd, profilés Smart Sensor)
Source de lumière	LED
Couleur	Rouge
Modulation	Modulée
Largeur de fourche	120 mm
Résolution	Ø 0,5 mm, Ø 0,3 mm, Ø 1,5 mm, Ø 0,5 mm
Reproductibilité	0,02 mm, 0,02 mm, 0,02 mm, 0,02 mm



210893
OGU 121 G3-T3/V4A
Fourche optique

Caractéristiques techniques (type)	+20°C, 24 V DC
Réglage de la sensibilité	Potentiomètre ou IO-Link
Fréquence de commutation	5.000 Hz / 1.500 Hz / 250 Hz / 8.000 Hz
Température ambiante de fonctionnement	-25 ... +60 °C
Indice de protection	IP 67
Raccordement	Connecteur, M8, 3 pôles
Câble de raccordement	TK ...
Plus d'informations/d'accessoires	https://www.di-soric.com/210893