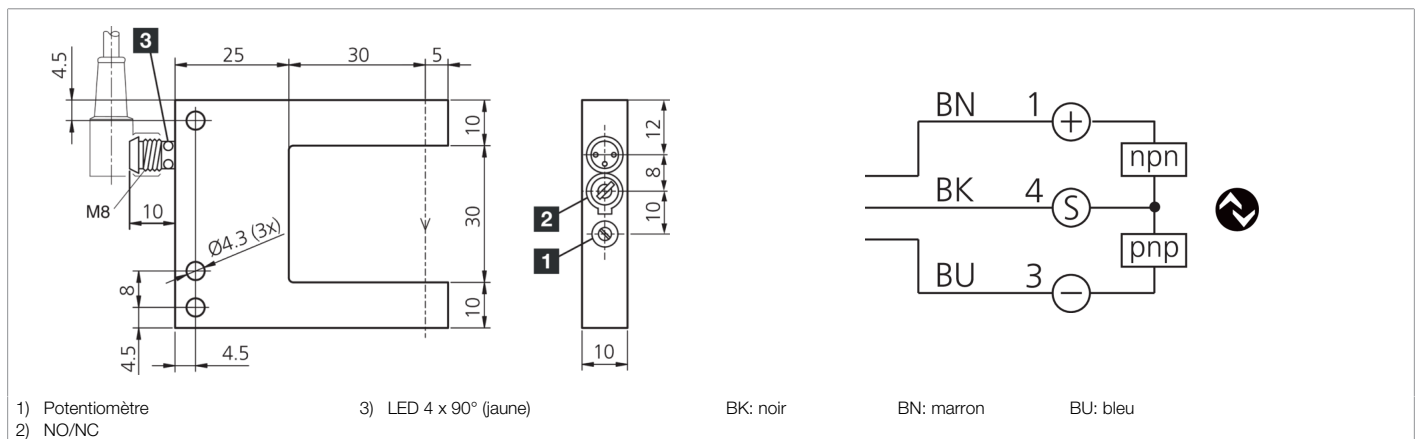




**210247**  
**OGU 030 G3-T3**  
**Fourche optique**

- 4 modes de fonctionnement en tant que paramètre IO-Link
- Activation et désactivation différées en tant que paramètre IO-Link
- Diagnostic avec IO-Link
- Boîtier métallique
- Sensibilité réglable
- Fréquence de commutation élevée
- Fonction Light-on/Dark-on
- Anneau à LED très lumineux
- Indice de protection élevé
- Garantie de 5 ans



Fonction										

Caractéristiques techniques (type)	+20°C, 24 V DC
Tension de service	10 ... 30 V DC
Courant de marche à vide (max.)	30 mA
Protection diélectrique	500 V
Longueur de côté intérieur	35 mm
Dimensions du boîtier	50 x 60 x 10 mm
Matériau du boîtier	Zinc moulé sous pression (Noir, Revêtement par poudre)
Classe de protection	III, utilisation en très basse tension de sécurité
Principe de fonctionnement	Optique
Évaluation	Numérique
Conception	Fourche
Modes de fonctionnement	Standard, Haute résolution, Puissance, Vitesse
Sortie de commutation	Push-pull, 100 mA, NO/NC, Commutable
Interface	IO-Link (V1.1, COM2 38,4 kBd, profilés Smart Sensor)
Source de lumière	LED
Couleur	Infrarouge
Modulation	Modulée
Largeur de fourche	30 mm
Résolution	Ø 0,3 mm, Ø 0,2 mm, Ø 1,0 mm, Ø 0,3 mm (Min. 0,2 mm)
Reproductibilité	0,02 mm, 0,02 mm, 0,02 mm, 0,02 mm
Réglage de la sensibilité	Potentiomètre ou IO-Link
Fréquence de commutation	5.000 Hz / 1.500 Hz / 250 Hz / 8.000 Hz
Température ambiante de fonctionnement	-25 ... +60 °C
Indice de protection	IP 67



**210247**  
**OGU 030 G3-T3**  
**Fourche optique**

<b>Caractéristiques techniques (type)</b>	<b>+20°C, 24 V DC</b>
Raccordement	Connecteur, M8, 3 pôles
Câble de raccordement	TK ...
<b>Plus d'informations/d'accessoires</b>	<b><a href="https://www.di-soric.com/210247">https://www.di-soric.com/210247</a></b>