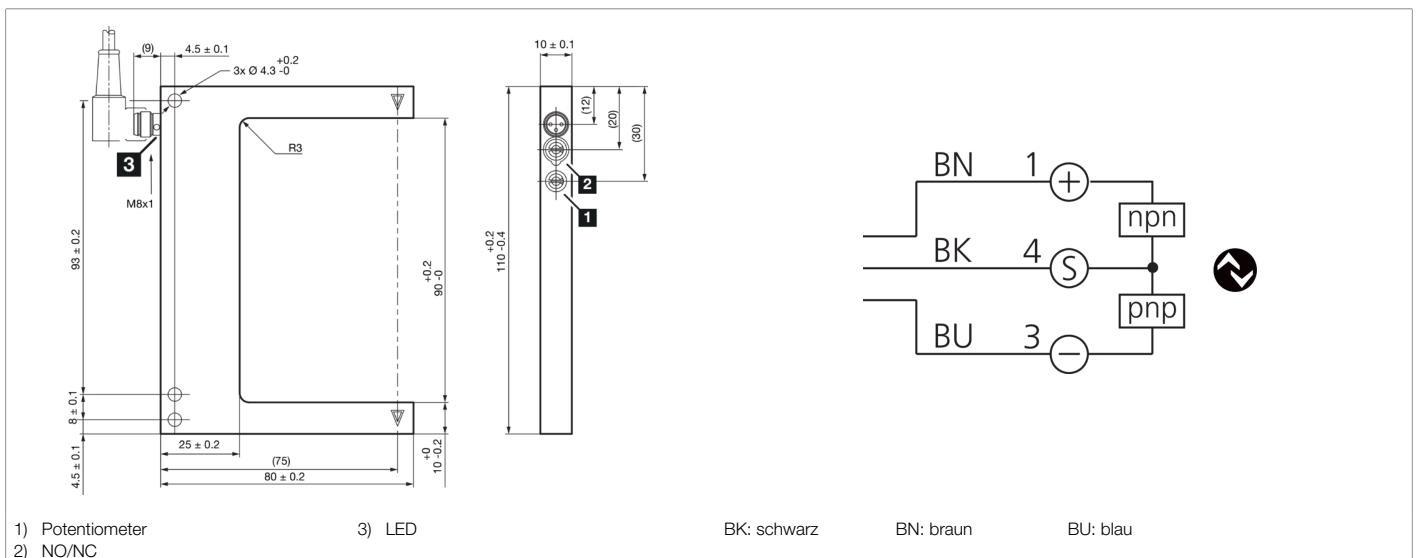




210913
OGU 091 G3-T3
Gabellichtschranke

- 4 Betriebsmodi als IO-Link Parameter
- Anzugs-/ und Ausschaltverzögerung als IO-Link Parameter
- Diagnose mit IO-Link
- Metallgehäuse
- Empfindlichkeit einstellbar
- Hohe Schaltfrequenz
- Hell- / Dunkelschaltung
- Helle Ring-LED
- Hohe Schutzart
- 5 Jahre Gewährleistung



Funktion											

Technische Daten (typ.)	+20°C, 24 V DC
Betriebsspannung	10 ... 30 V DC
Leerlaufstrom (max.)	30 mA
Isolationsspannungsfestigkeit	500 V
Schenkellänge innen	55 mm
Gehäuseabmaße	110 x 80 x 10 mm
Gehäusematerial	Aluminium (schwarz, eloxiert)
Schutzklasse	III, Betrieb an Schutzkleinspannung
Funktionsprinzip	Optisch
Auswertung	digital
Bauform	Gabel
Betriebsmodi	STANDARD, HOCHAUFLÖSEND, LEISTUNG, GESCHWINDIGKEIT
Schaltausgang	Gegentakt, 100 mA, NO/NC, umschaltbar
Schnittstelle	IO-Link (V1.1, COM2 38,4 kBd, Smart Sensor Profile)
Lichtquelle	LED
Farbe	Rot
Modulation	getaktet
Gabelweite	90 mm
Auflösung (Werkseinstellung)	0,3 mm (STANDARD)
Reproduzierbarkeit (Werkseinstellung)	0,02 mm (STANDARD)



210913
OGU 091 G3-T3
Gabellichtschranke

Technische Daten (typ.)	+20°C, 24 V DC
Auflösung (STANDARD)	0,3 mm
Reproduzierbarkeit (STANDARD)	0,02 mm
Auflösung (HOCHAUFLÖSEND)	0,2 mm
Reproduzierbarkeit (HOCHAUFLÖSEND)	0,02 mm
Auflösung (LEISTUNG)	1 mm
Reproduzierbarkeit (LEISTUNG)	0,02 mm
Auflösung (GESCHWINDIGKEIT)	0,3 mm
Reproduzierbarkeit (GESCHWINDIGKEIT)	0,02 mm
Empfindlichkeitseinstellung	Potentiometer oder IO-Link
Schaltfrequenz (Werkseinstellung)	5.000 Hz (STANDARD)
Schaltfrequenz (STANDARD)	5.000 Hz
Schaltfrequenz (HOCHAUFLÖSEND)	1.500 Hz
Schaltfrequenz (LEISTUNG)	250 Hz
Schaltfrequenz (GESCHWINDIGKEIT)	8.000 Hz
Umgebungstemperatur Betrieb	-25 ... +60 °C
Schutzart	IP 67
Anschluss	Stecker, M8, 3-polig
Anschlusskabel	TK ...
Weitere Informationen / Zubehör	https://www.di-soric.com/210913