

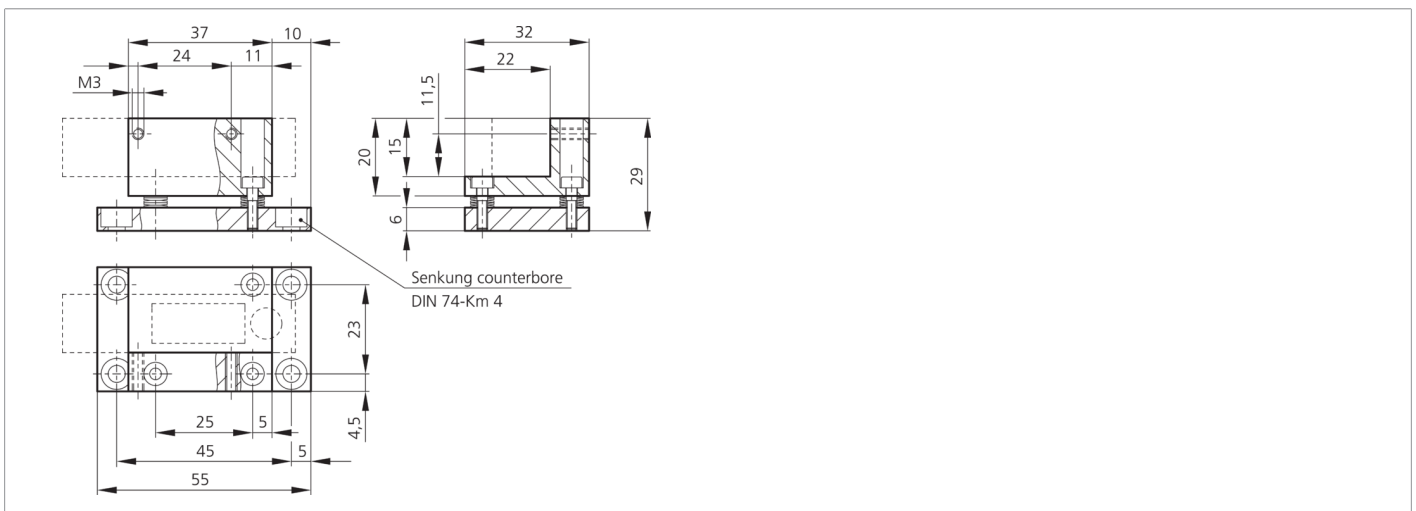
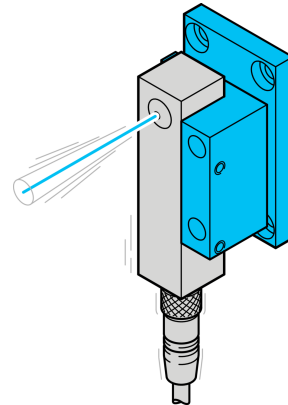


202573

TP-Q90

Plaque oscillante

- Alignement précis par ressort à disque
- Conception robuste



Caractéristiques techniques (type)

Matériau du boîtier

Composants

Particularités

Convient pour

+20°C

Aluminium

Plaque oscillante

Réglable

Série OLS Q10 .../OLS Q15 ...

Plus d'informations/d'accessoires

<https://www.di-soric.com/202573>