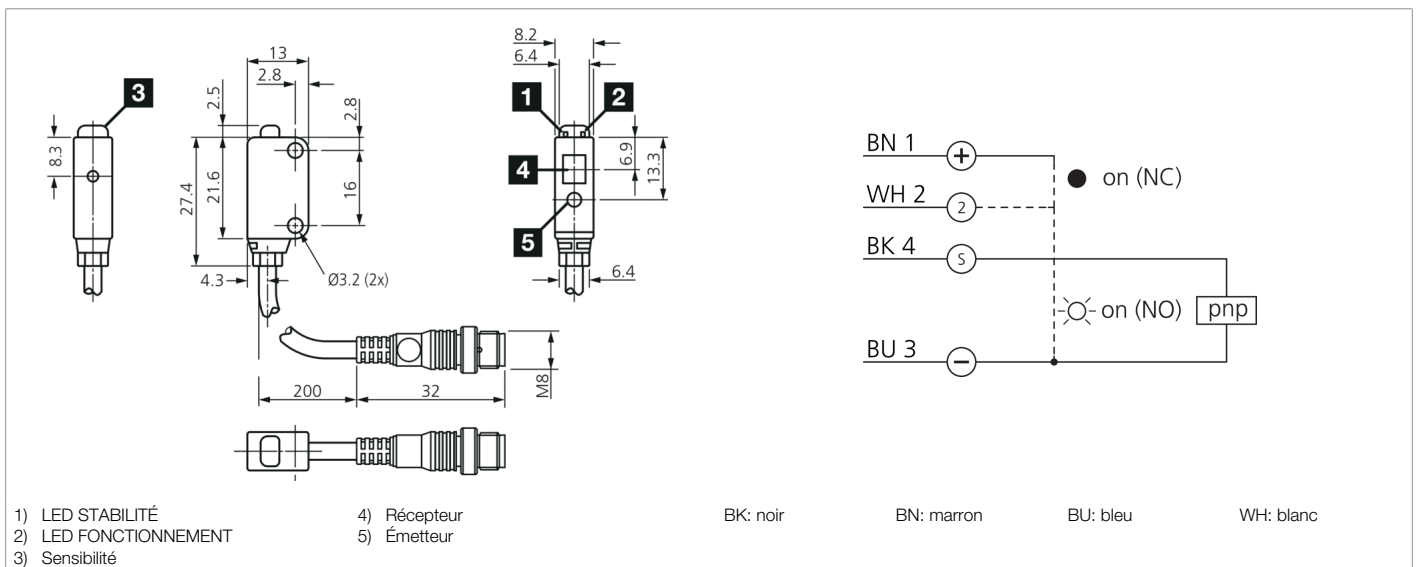




207264
LR 21 K 4000 P3-K-T4
Détecteur réflex laser

- Portées élevées malgré une forme étroite
- Haute résolution
- Lumière rouge visible avec petit spot lumineux
- Sensibilité réglable
- LED d'indication du statut de commutation
- Réflecteur inclus



Fonction										

Caractéristiques techniques (type)	+20°C, 24 V DC
Tension de service	10,8 ... 26,4 V DC
Courant de marche à vide (max.)	15 mA
Protection diélectrique	1.000 V
Dimensions du boîtier	22 x 13 x 8,5 mm
Matériau du boîtier	Plastique
Matériau	Acrylique (Fenêtre)
Classe de protection	III, utilisation en très basse tension de sécurité
Principe de fonctionnement	Détecteur réflex
Évaluation	Numérique
Conception	Parallélogramme
Sortie de commutation	pnp, 50 mA, NO/NC
Source de lumière	Laser
Couleur	Rouge
Longueur d'onde	655 nm
Modulation	Modulée
Protection contre les lumières extérieures	3 kLx
Portée	0 ... 4.000 mm
Réflecteur de référence	RL 45 x 30 (Inclus)
Réglage de la sensibilité	Potentiomètre



207264

LR 21 K 4000 P3-K-T4

Détecteur réflex laser

Caractéristiques techniques (type)	+20°C, 24 V DC
Fréquence de commutation	1.000 Hz
Temps de réponse	0,50 ms
Température ambiante de fonctionnement	-10 ... +55 °C
Indice de protection	IP 67
Raccordement	Câble / Connecteur, 0,2 m
Raccordement côté détecteur	M8, 4 pôles
Plus d'informations/d'accessoires	https://www.di-soric.com/207264