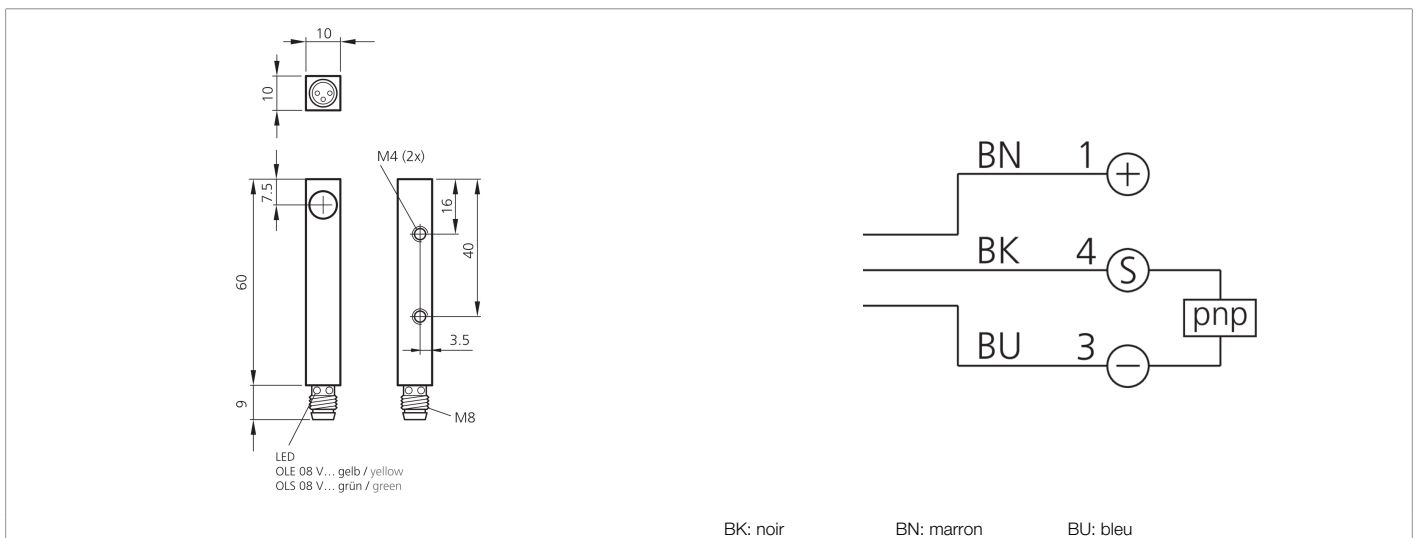
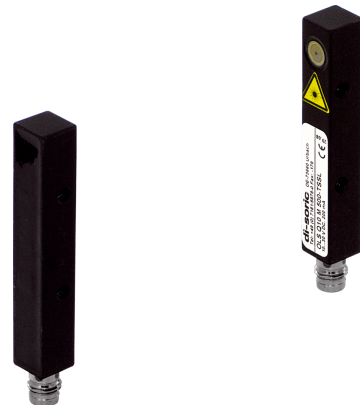




**202970**  
**OLE Q10 M 500 P1K-TSSL**  
**Détecteur par barrage laser, récepteur**

- Construction compacte
- Résolution, précision et fréquence de commutation élevées
- Boîtier métallique robuste



Fonction										

Caractéristiques techniques (type)	+20°C, 24 V DC
Tension de service	10 ... 35 V DC
Courant de marche à vide (max.)	30 mA
Protection diélectrique	500 V
Dimensions du boîtier	10 x 10 x 60 mm
Matériau du boîtier	Zinc moulé sous pression (Noir, Peint)
Matériau	Verre (Fenêtre)
Classe de protection	III, utilisation en très basse tension de sécurité
Principe de fonctionnement	Détecteur par barrage
Évaluation	Numérique
Conception	Parallélépipède
Comprenant	Récepteur
Sortie de commutation	pnp, 200 mA, NC
Chute de tension (max.)	2,5 V
Source de lumière	Laser
Protection contre les lumières extérieures	5 kLx
Portée	0 ... 500 mm
Résolution	Ø 0,2 mm
Hystérésis de commutation (max.)	0,1 mm
Reproductibilité	< 0,1 mm
Réglage de la sensibilité	Aucun élément de réglage



**202970**

**OLE Q10 M 500 P1K-TSSL**

**Détecteur par barrage laser, récepteur**

<b>Caractéristiques techniques (type)</b>	<b>+20°C, 24 V DC</b>
Fréquence de commutation	2.000 Hz
Température ambiante de fonctionnement	0 ... +50 °C
Indice de protection	IP 67
Raccordement	Connecteur, M8, 3 pôles
<b>Plus d'informations/d'accessoires</b>	<b><a href="https://www.di-soric.com/202970">https://www.di-soric.com/202970</a></b>