

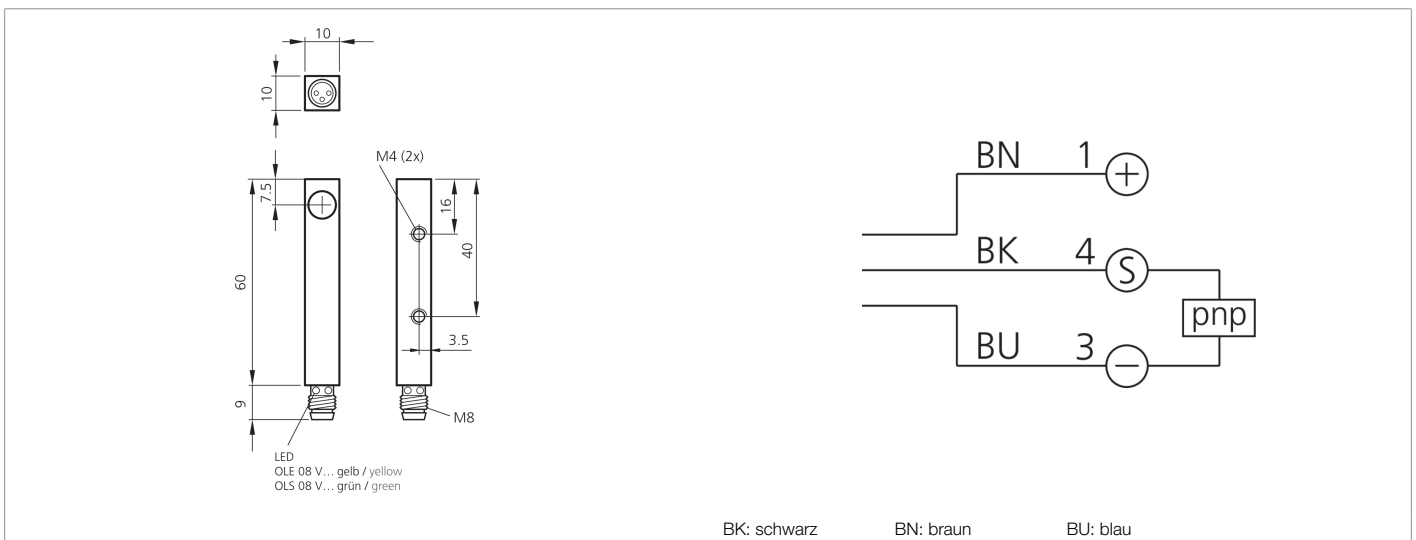
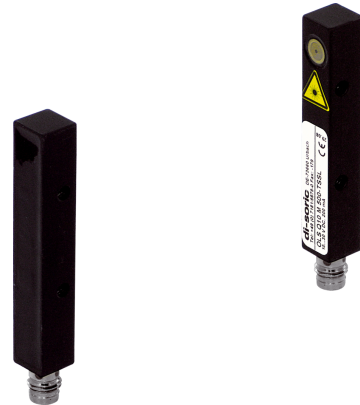


202969

OLE Q10 M 2000 P1K-TSSL

Laser-Einweglichtschranke, Empfänger

- Kompakte Bauform
- Hohe Auflösung, Schaltgenauigkeit, Schaltfrequenz
- Robustes Metallgehäuse



Funktion											

Technische Daten (typ.)	+20°C, 24 V DC
Betriebsspannung	10 ... 35 V DC
Leerlaufstrom (max.)	30 mA
Isolationsspannungsfestigkeit	500 V
Gehäuseabmaße	10 x 10 x 60 mm
Gehäusematerial	Zinkdruckguss (schwarz, lackiert)
Material	Glas (Fenster)
Schutzklasse	III, Betrieb an Schutzkleinspannung
Funktionsprinzip	Einwegschranke
Auswertung	digital
Bauform	Quader
Bestehend aus	Empfänger
Schaltausgang	pnp, 200 mA, NC
Spannungsfall (max.)	2,5 V
Lichtquelle	Laser
Fremdlichtsicherheit	5 kLx
Reichweite	500 ... 2.000 mm
Auflösung	Ø 0,5 mm
Schalthysterese (max.)	0,1 mm
Reproduzierbarkeit	< 0,1 mm
Empfindlichkeitseinstellung	keine Einstellelemente



202969

OLE Q10 M 2000 P1K-TSSL

Laser-Einweglichtschranke, Empfänger

Technische Daten (typ.)

+20°C, 24 V DC

Schaltfrequenz

2.000 Hz

Umgebungstemperatur Betrieb

0 ... +50 °C

Schutzart

IP 67

Anschluss

Stecker, M8, 3-polig

Anschlusskabel

TK ...

Weitere Informationen / Zubehör

<https://www.di-soric.com/202969>