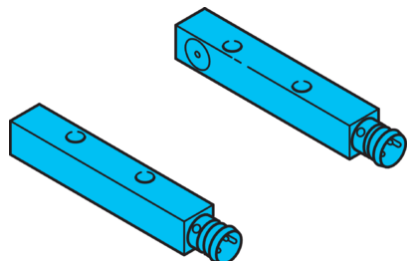


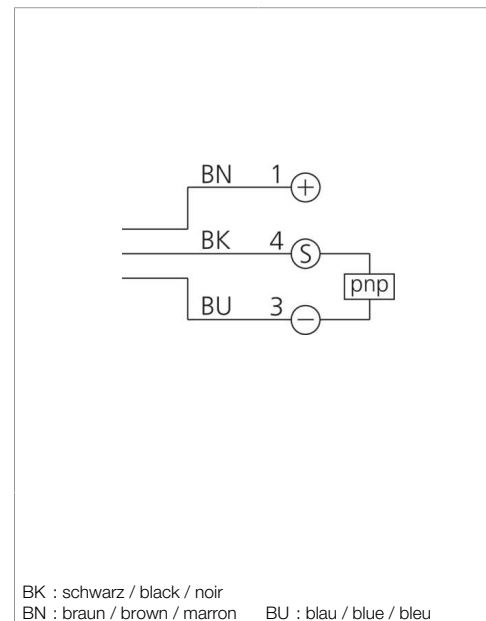
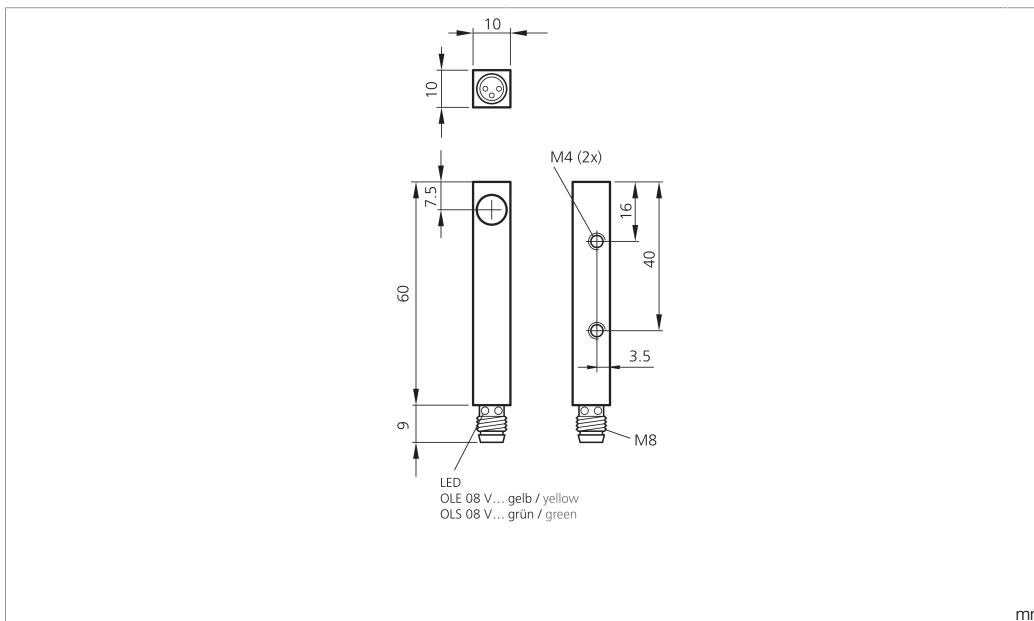
OLE Q10 M 2000 P2K-TSSL

Laser-Einweglichtschranke, Empfänger
 Laser through-beam sensor, receiver
 Détecteur par barrage laser, récepteur



di-soric GmbH & Co. KG
 Steinbeisstraße 6
 DE-73660 Urbach
 Germany
 Tel: +49 (0) 7181/9879-0
 info@di-soric.de · www.di-soric.com

202845



BK : schwarz / black / noir
 BN : braun / brown / marron BU : blau / blue / bleu

| Technische Daten | Technical data | Caractéristiques techniques | +20°C, 24 V DC |
|-----------------------------|--------------------------------------|--|---|
| Reichweite | Range | Portée | 500 ... 2.000 mm |
| Betriebsspannung | Service voltage | Tension de service | 10 ... 35 V DC |
| Leerlaufstrom (max.) | No-load current (max.) | Courant de marche à vide (max.) | 30 mA |
| Schaltausgang | Switching output | Sortie de commutation | pnp, 200 mA, NO |
| Umgebungstemperatur Betrieb | Ambient temperature during operation | Température ambiante de fonctionnement | 0 ... +50 °C |
| Schutzart | Protection type | Indice de protection | IP 67 |
| Schutzklasse | Protection class | Classe de protection | III, Betrieb an Schutzkleinspannung / III, operation on protective low voltage / III, utilisation en très basse tension de sécurité |

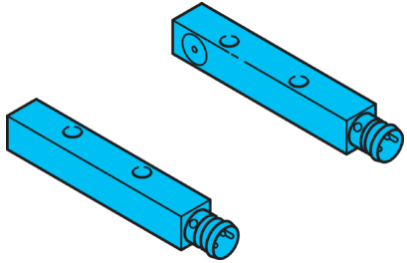
Stand 08.04.21, Änderungen vorbehalten
 As of 04/08/21, subject to change
 État 08.04.21, sous réserve de modifications

Funktion / Function / Fonction

| Sicherheitshinweise | Safety instructions | Consignes de sécurité |
|--|--|---|
| <p>Laserklasse 2 Produkt LASERSTRAHLUNG NICHT IN DEN STRAHL BLICKEN LASER KLASSE 2 DIN EN 60825-1</p> | <p>Class 2 Laser Product LASER RADIATION DO NOT STARE INTO THE BEAM CLASS 2 LASER PRODUCT DIN EN 60825-1</p> | <p>Produit laser de classe 2 LASER RADIATION DO NOT STARE INTO THE BEAM CLASS 2 LASER PRODUCT DIN EN 60825-1</p> |
| <p>Laserklasse 2 Sicherheitshinweis Nicht bestimmungsgemäßer Gebrauch kann zur Aussetzung schädlicher Laserstrahlung führen. Unfallverhütungsvorschriften und Laserklasse beachten. Diese Geräte sind nicht zulässig für Sicherheitsanwendungen, insbesondere bei denen die Sicherheit von Personen von der Gerätefunktion abhängig ist. Der Einsatz der Geräte muss durch Fachpersonal erfolgen.</p> | <p>Class 2 Laser Safety instructions Inproper use may result in hazardous radiation exposure. Pay attention to accident prevention rules and laser class. The instruments are not to be used for safety applications, in particular applications in which safety of persons depends on proper operation of the instruments. These instruments shall exclusively be used by qualified personnel.</p> | <p>Classe laser 2 Instructions de sécurité ATTENTION : L'exposition risque d'endommager les yeux ou la peau. Utilisez une protection appropriée. Respecter les instructions de sécurité et de risques de la norme DIN EN 62471. La mise en œuvre de ces appareils doit être effectuée par du personnel qualifié.</p> |

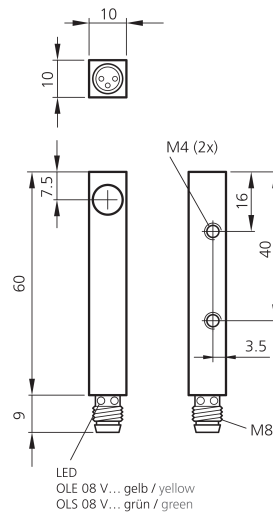
OLE Q10 M 2000 P2K-TSSL

激光对射式光电开关，接收器



di-soric GmbH & Co. KG
Steinbeisstraße 6
DE-73660 Urbach
Germany
Tel: +49 (0) 7181/9879-0
info@di-soric.de · www.di-soric.com

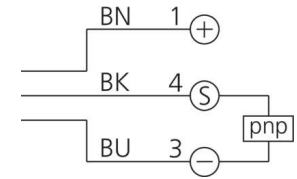
202845



mm

BK : 黑色
BN : 棕色

BU : 蓝色



技术数据

作用距离

工作电压

空载电流 (最大)

开关输出端

工作环境温度

防护等级

防护等级

+20°C, 24 V DC

500 ... 2.000 mm

10 ... 35 V DC

30 mA

pnp, 200 mA, NO

0 ... +50 °C

IP 67

III, 在安全特低电压下工作

版本 21.04.08, 保留变更权

功能



CE

安全提示



激光等级 2 产品

激光辐射
切勿直视光束
激光等级 2
DIN EN 60825-1



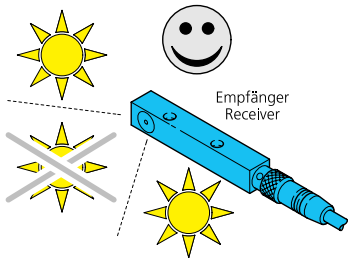
激光等级 2

安全提示
不按规定使用会导致暴露在有害的激光辐射中。遵守事故预防条例和激光等级。此类设备不允许用于安全应用，尤其是那些人身安全取决于设备功能的应用。只能由专业人士使用设备。

Laser-Einweglichtschranke

Fremdlicht:

Starkes Fremdlicht im Erfassungsbereich des Empfängers vermeiden.



Laser through beam sensor

Ambient light:

Avoid strong ambient shining into the detection range of the receiver.

Détecteur par barrage laser

Lumière ambiante :

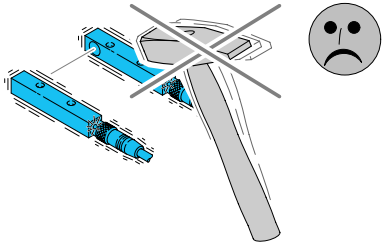
Éviter les lumières intenses dans le champ du récepteur.

Mechanische Belastungen:

Der Sensor ist gegen mechanische Belastungen z.B. Stöße und Schläge zu schützen.

Der Sensor darf in beliebiger Einbaulage montiert werden, hierbei ist eine erschütterungsfreie und schwingungsdämpfende Montage zu beachten.

Alle gerätespezifischen Angaben zu Anschluss und Betrieb sind zu beachten.



Mechanical loads:

The sensor has to be protected against mechanical stress for example shocks and impacts.

The sensor can be mounted in any position, however a vibration-free or vibration-dampening assembly must be observed.

Please consider all device-specific details covering connection and operation.

Charges mécaniques :

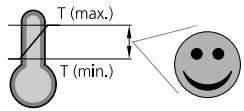
Le capteur doit être protégé contre les chocs et impacts.

Le capteur peut être monté dans toutes les positions, toutefois, le montage devra se faire sans vibrations.

Vérifier les détails techniques concernant le raccordement et le fonctionnement du produit.

Temperaturbereich:

Der Betrieb außerhalb dem angegebenen Temperaturbereich ist nicht zulässig.



Temperature range:

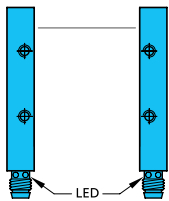
Operation outside the specified temperature range is not allowed.

Plage de température :

Le fonctionnement en dehors de la plage définie n'est pas autorisé.

Sender und Empfänger ausrichten:

Sender ausrichten, bis eine Schaltzustandsänderung am Empfänger stattfindet.



Aligning of transmitter and receiver:

Adjust transmitter till the receiver is switching.

Alignement émetteur/récepteur :

Ajuster l'émetteur jusqu'à ce que la sortie du récepteur commute

Ausrichtung Sender/Empfänger prüfen:

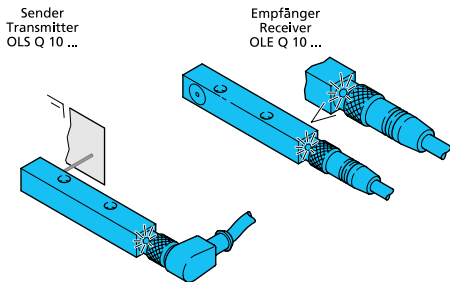
Sendelicht unmittelbar vor dem Sender mit einer Metallplatte abdecken.

Empfänger schaltet:

Die Lichtschranke wurde zuverlässig ausgerichtet.

Empfänger schaltet nicht:

Die Lichtschranke wurde nicht optimal ausgerichtet.



Check alignment of transmitter/receiver:

Cover transmit light directly in front of the transmitter with a metal plate.

Receiver is switching:

The sensor has been aligned properly.

Receiver is not switching:

The sensor has NOT been aligned properly.

Vérification de l'alignement émetteur/récepteur :

Recouvrir le faisceau en plaçant une plaque métallique directement devant l'émetteur.

Le récepteur commute :

Le détecteur a été correctement aligné

Le récepteur ne commute pas :

Le détecteur n'a pas été correctement aligné.

Pflegehinweis:

Die optischen Scheiben sind mit einem weichen, staubfreien Tuch zu reinigen.

Care instructions:

The optical plate should be cleaned with a soft, lint-free cloth.

Précautions :

Le nettoyage de l'optique devra se faire avec un chiffon doux non pelucheux.