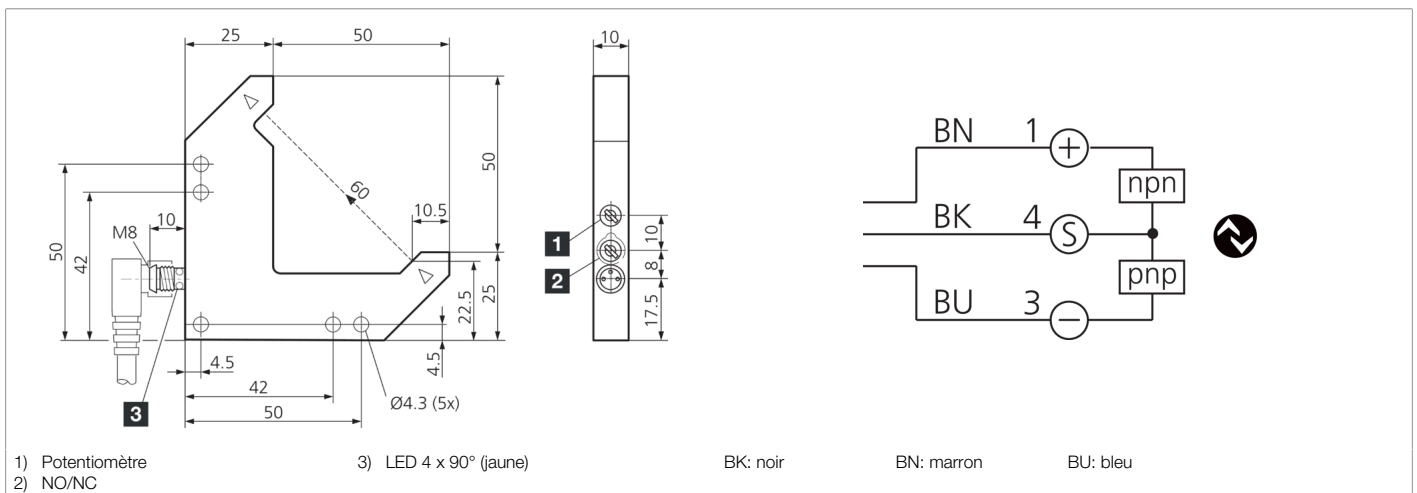
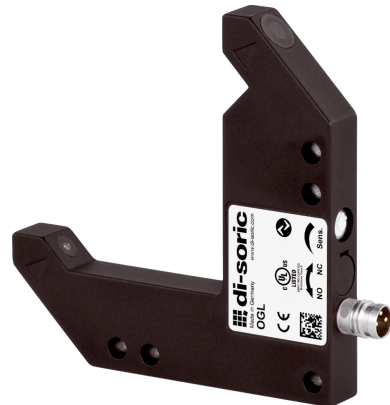


**211048**  
**OGLL 051 G3-T3**  
**Fourche optique laser angulaire**

- IO-Link
- 4 modes de fonctionnement en tant que paramètre IO-Link
- Activation et désactivation différées en tant que paramètre IO-Link
- Diagnostic avec IO-Link
- Boîtier métallique
- Électronique intégrée
- Sensibilité réglable
- Fréquence de commutation élevée
- Fonction Light-on/Dark-on
- Anneau à LED très lumineux



Fonction										

Caractéristiques techniques (type)	+20°C, 24 V DC
Tension de service	10 ... 30 V DC
Courant de marche à vide (max.)	30 mA
Protection diélectrique	500 V
Longueur de côté intérieur	50/50 mm
Dimensions du boîtier	75 x 75 x 10 mm
Matériau du boîtier	Zinc moulé sous pression (Noir, Revêtement par poudre)
Poids	88 g
Classe de protection	III, utilisation en très basse tension de sécurité
Principe de fonctionnement	Optique
Évaluation	Numérique
Conception	Angle
Sortie de commutation	Push-pull, 200 mA, NO/NC, Commutable
Chute de tension (max.)	2,0 V
Interface	IO-Link
Source de lumière	Laser
Classe de laser	1 (IEC 60825-1)
Couleur	Rouge
Longueur d'onde	655 nm
Modulation	Modulée
Portée	60 mm (Axe optique)
Résolution	Ø 0,05 mm, Ø 0,03 mm, Ø 0,15 mm, Ø 0,05 mm



**211048**

**OGLL 051 G3-T3**

**Fourche optique laser angulaire**

<b>Caractéristiques techniques (type)</b>	<b>+20°C, 24 V DC</b>
Reproductibilité	0,01 mm, 0,01 mm, 0,015 mm, 0,015 mm
Réglage de la sensibilité	Potentiomètre ou IO-Link
Fréquence de commutation	5.000 Hz / 2.000 Hz / 1.000 Hz / 10.000 Hz
Température ambiante de fonctionnement	-10 ... +60 °C
Indice de protection	IP 67
Raccordement	Connecteur, M8, 3 pôles
Câble de raccordement	TK ...
<b>Plus d'informations/d'accessoires</b>	<b><a href="https://www.di-soric.com/211048">https://www.di-soric.com/211048</a></b>