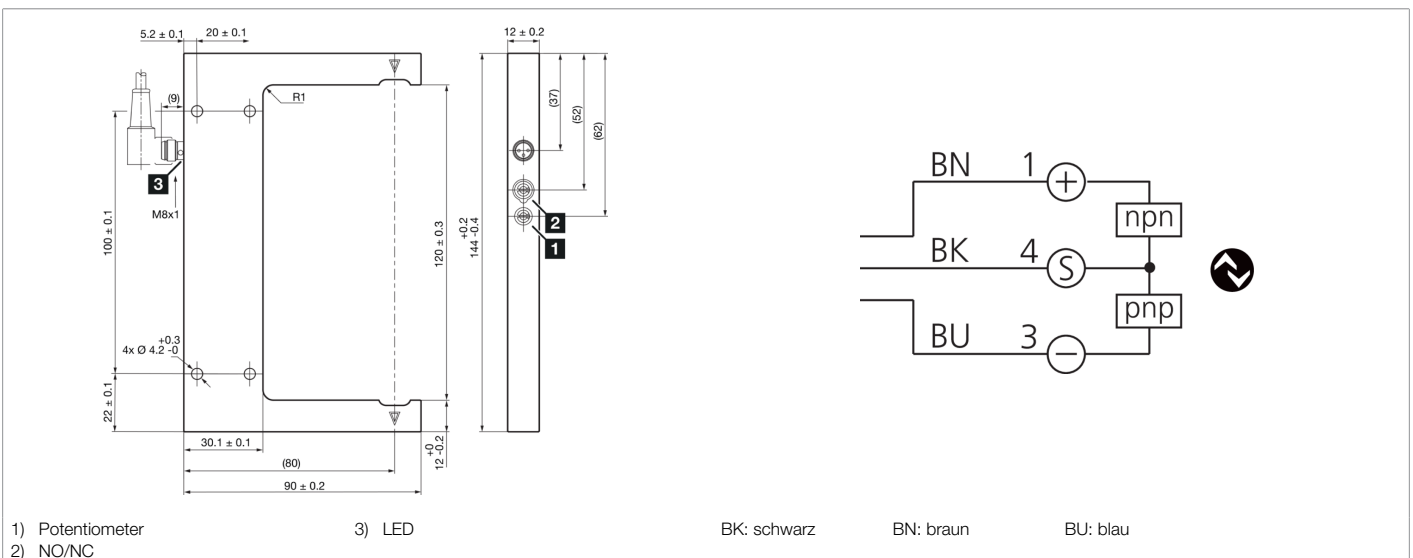




**211046**  
**OGUL 121 G3-T3**  
**Laser-Gabellichtschranke**

- Hell- / Dunkelschaltung
- IO-Link
- 4 Betriebsmodi als IO-Link Parameter
- Anzugs- / und Ausschaltverzögerung als IO-Link Parameter
- Diagnose mit IO-Link
- Metallgehäuse
- Elektronik integriert
- Empfindlichkeit einstellbar
- Hohe Schaltfrequenz
- Helle Ring-LED



Funktion										

Technische Daten (typ.)	+20°C, 24 V DC
Betriebsspannung	10 ... 30 V DC
Leerlaufstrom (max.)	30 mA
Isolationsspannungsfestigkeit	500 V
Schenkellänge innen	60 mm
Gehäuseabmaße	144 x 90 x 12 mm
Gehäusematerial	Zinkdruckguss (schwarz, pulverbeschichtet)
Gewicht	244 g
Schutzklasse	III, Betrieb an Schutzkleinspannung
Funktionsprinzip	Optisch
Auswertung	digital
Bauform	Gabel
Betriebsmodi	STANDARD, HOCHAUFLÖSEND, LEISTUNG, GESCHWINDIGKEIT
Schaltausgang	Gegentakt/PNP/NPN, 100 mA, NO/NC, umschaltbar
Spannungsfall (max.)	2 V
Schnittstelle	IO-Link
Lichtquelle	Laser
Laserklasse	1 (IEC 60825-1)
Farbe	Rot
Modulation	getaktet



**211046**  
**OGUL 121 G3-T3**  
**Laser-Gabellichtschränke**

<b>Technische Daten (typ.)</b>	<b>+20°C, 24 V DC</b>
Gabelweite	120 mm
Auflösung (Werkseinstellung)	0,1 mm (STANDARD)
Reproduzierbarkeit (Werkseinstellung)	0,01 mm (STANDARD)
Auflösung (STANDARD)	0,1 mm
Reproduzierbarkeit (STANDARD)	0,01 mm
Auflösung (HOCHAUFLÖSEND)	0,05 mm
Reproduzierbarkeit (HOCHAUFLÖSEND)	0,01 mm
Auflösung (LEISTUNG)	0,15 mm
Reproduzierbarkeit (LEISTUNG)	0,015 mm
Auflösung (GESCHWINDIGKEIT)	0,1 mm
Reproduzierbarkeit (GESCHWINDIGKEIT)	0,015 mm
Empfindlichkeitseinstellung	Potentiometer oder IO-Link
Schaltfrequenz (Werkseinstellung)	5.000 Hz (STANDARD)
Schaltfrequenz (STANDARD)	5.000 Hz
Schaltfrequenz (HOCHAUFLÖSEND)	2.000 Hz
Schaltfrequenz (LEISTUNG)	1.000 Hz
Schaltfrequenz (GESCHWINDIGKEIT)	10.000 Hz
Umgebungstemperatur Betrieb	-25 ... +60 °C
Schutzart	IP 67
Anschluss	Stecker, M8, 3-polig
Anschlusskabel	TK ...
<b>Weitere Informationen / Zubehör</b>	<b><a href="https://www.di-soric.com/211046">https://www.di-soric.com/211046</a></b>