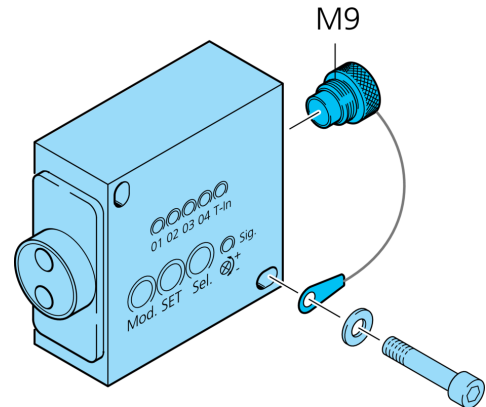




**204892**  
**FS-Kappe-M9**

- Couverture de protection pour connecteur femelle M9



**Caractéristiques techniques (type)**

Matériau du boîtier	Plastique
Composants	Capuchon M9
Convient pour	FS 50 M 60 G3-B8, FS 50 M G3-B8, FS 12-100-1 M G3-B8, FS 12-100-1 M G3-B8-E, FS 12-100-2 M G3-B8, FS 12-100-2 M G3-B8-PB

**Plus d'informations/d'accessoires**

<https://www.di-soric.com/204892>