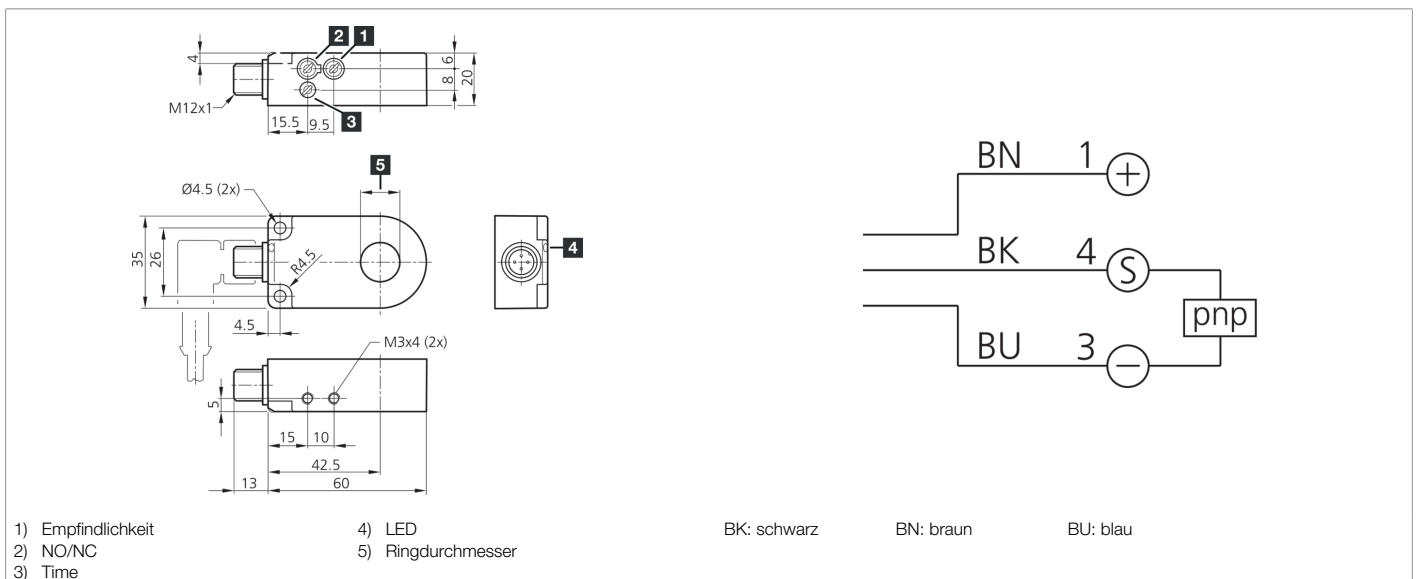


203406
IRD 20 PSOK-IBS
Induktiver Ringsensor

- Hohe Auflösung
- Kurze Ansprechzeit
- Empfindlichkeit und Impulsverlängerung einstellbar
- Schmutzunempfindlich
- Dynamisches Arbeitsprinzip
- Metallanschlussstecker
- Hohe Schutzart



| Funktion | | | | | | | | | | |
|----------|--|--|--|--|--|--|--|--|--|--|
| | | | | | | | | | | |

| Technische Daten (typ.) | +20°C, 24 V DC |
|---------------------------------|-------------------------------------|
| Betriebsspannung | 10 ... 35 V DC (Supply Class 2) |
| Leerlaufstrom (max.) | 20 mA |
| Isolationsspannungsfestigkeit | 1.000 V |
| Innendurchmesser | 20,1 mm |
| Montageabstand zu Metall (min.) | 5 mm |
| Gehäusematerial | Kunststoff (PA) |
| Material | POM (Ring) |
| Schutzklasse | III, Betrieb an Schutzkleinspannung |
| Funktionsprinzip | Dynamisch |
| Schaltausgang | pnp, 200 mA, NO/NC, umschaltbar |
| Spannungsfall (max.) | 2 V |
| Impulsverlängerung | 0,1 ... 150 ms einstellbar |
| Auflösung | Ø 1,0 mm |
| Empfindlichkeitseinstellung | Potentiometer |
| Teilegeschwindigkeit (max.) | 35 m/s |
| Teilegeschwindigkeit (min.) | 0,1 m/s |
| Ansprechzeit | 0,20 ms |
| Abfallzeit | 0,20 ms |
| Umgebungstemperatur Betrieb | -25 ... +70 °C |



203406

IRD 20 PSOK-IBS

Induktiver Ringsensor

Technische Daten (typ.)

+20°C, 24 V DC

Schutzart

IP 67

Anschluss

Stecker, M12, 4-polig

Anschlusskabel

VK ...

Weitere Informationen / Zubehör

<https://www.di-soric.com/203406>