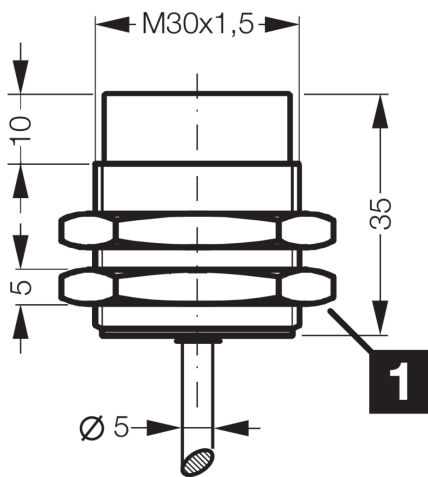




203370
DCCK 30 M 40/10 AIK
Induktiver Näherungssensor

- Analoger Spannungsausgang
- Analoger Stromausgang
- Hochflexibles Kabel
- Integrierter Verstärker
- Kurzschlusschutz



1) Schlüsselweite 36 mm

BK: schwarz

BN: braun

BU: blau

WH: weiß

Funktion



Technische Daten (typ.)

+20°C, 24 V DC

Betriebsspannung	15 ... 30 V DC
Eigenstromaufnahme	12 mA
Isolationsspannungsfestigkeit	Gemäss IEC 60947-5-2 (7.2.3.1)
Einbauart	nicht bündig
Gewinde	M30 x 1,5
Gehäusematerial	Messing (CuZn, vernickelt)
Material Kabel	PUR
Anzugsmoment (max.)	70 Nm
Schutzklasse	III, Betrieb an Schutzkleinspannung
Funktionsprinzip	Induktiv
Auswertung	analog
Bauform	Gewinde
Besonderheiten	extrem hoher Schaltabstand
Produktserie	INA Analog
Spannungsfall (max.)	2 V
Analogausgang	0 ... 10 V, 4 ... 20 mA
Schaltabstand (SN)	0 ... 40 mm
Normmessplatte	120 x 120 x 1 mm
Schaltfrequenz	100 Hz
Umgebungstemperatur Betrieb	-25 ... +70 °C



203370
DCCK 30 M 40/10 AIK
Induktiver Näherungssensor

Technische Daten (typ.)

+20°C, 24 V DC

Schutzart

IP 67

Anschluss

Kabel, 2,0 m, 4-polig

Weitere Informationen / Zubehör

<https://www.di-soric.com/203370>