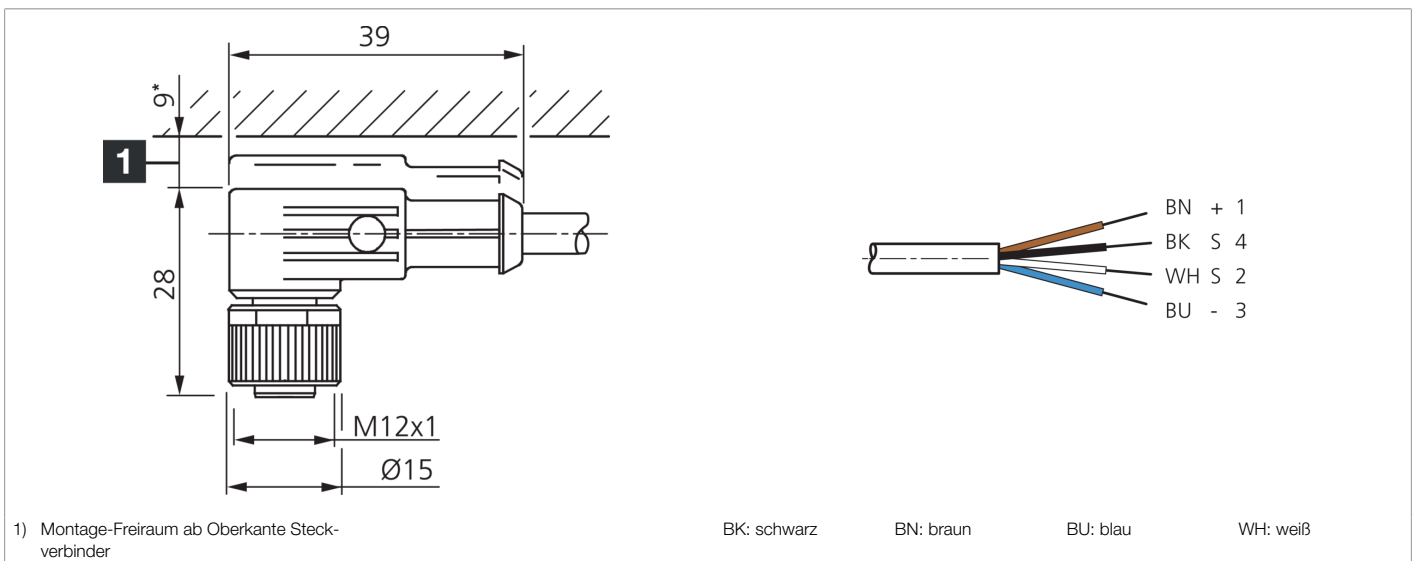




**209547**  
**VKHM-W-15/4/LP**  
**Anschlusskabel**



Funktion												
												

Technische Daten (typ.)	+20°C, 24 V DC
Betriebsspannung	< 31 V DC
Länge	15.000 mm
Durchmesser	Ø 5,0 mm (Durchmesser)
Gewinde	M12
Material	<ul style="list-style-type: none"> <li>■ PVC (Kabel)</li> <li>■ PVC (Stecker)</li> </ul>
Schutzklasse	III, Betrieb an Schutzkleinspannung
Bauform	gewinkelt / offenes Kabelende
Besonderheiten	Metallmutter
LED Anzeige	Ja
Umgebungstemperatur Betrieb	-5 ... +80 °C (bewegt, fest)
Schutzart	IP 67 (bei Anzugsmoment 0,6 Nm)
Anschluss	Buchse, M12, 4-polig
Querschnitt	0,34 x 0,34 mm (4 x)

Weitere Informationen / Zubehör	<a href="https://www.di-soric.com/209547">https://www.di-soric.com/209547</a>