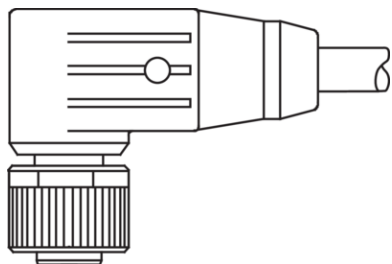


# VKHM-W-2.5/8

Anschlusskabel  
 Connection cable  
 Câble de raccordement

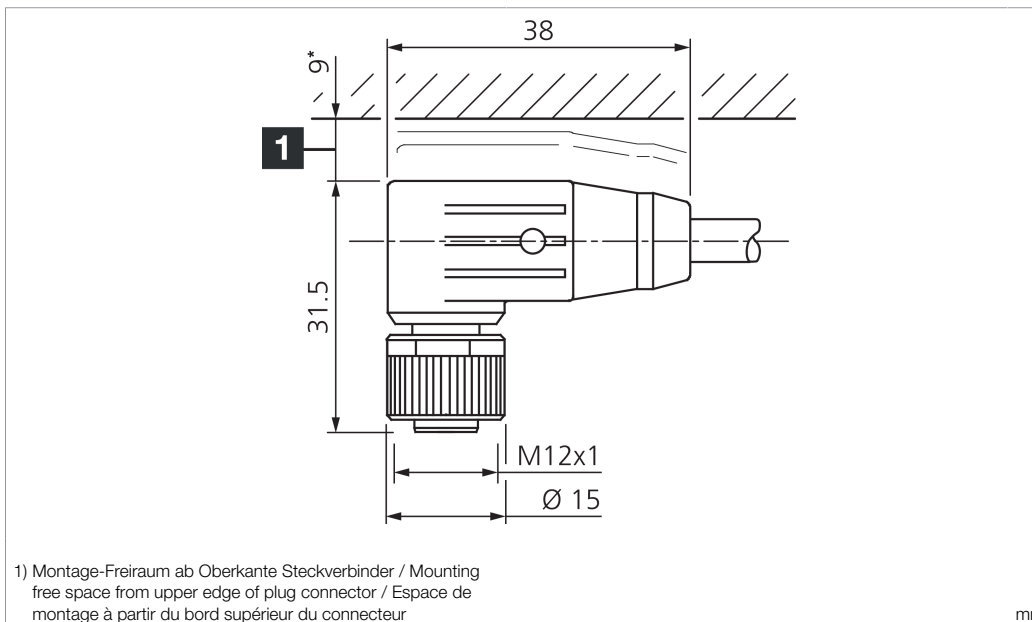


di-soric GmbH & Co. KG  
 Steinbeisstraße 6  
 DE-73660 Urbach  
 Germany  
 Tel: +49 (0) 7181/9879-0  
 info@di-soric.de · www.di-soric.com

208155

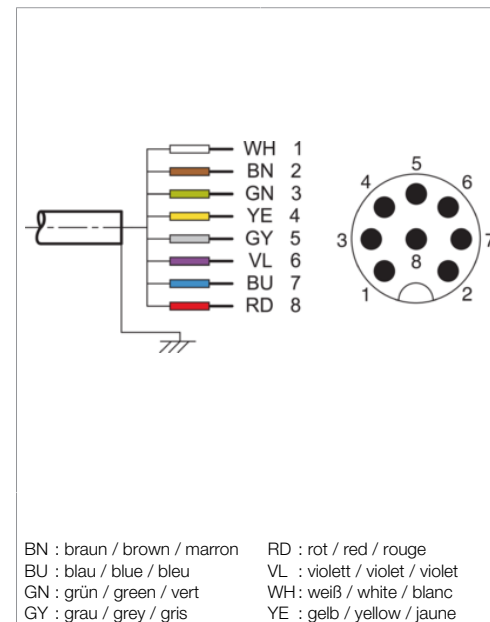


Stand 15.09.21, Änderungen vorbehalten  
 As of 09/15/21, subject to change  
 État 15.09.21, sous réserve de modifications



1) Montage-Freiraum ab Oberkante Steckverbinder / Mounting free space from upper edge of plug connector / Espace de montage à partir du bord supérieur du connecteur

mm



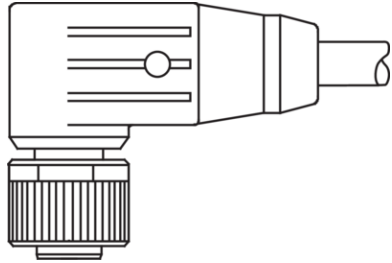
BN : braun / brown / marron    RD : rot / red / rouge  
 BU : blau / blue / bleu        VL : violett / violet / violet  
 GN : grün / green / vert        WH : weiß / white / blanc  
 GY : grau / grey / gris        YE : gelb / yellow / jaune

Technische Daten	Technical data	Caractéristiques techniques	+20°C, 24 V DC
Bauform	Design	Conception	gewinkelt / offenes Kabelende / Angled / open cable end / Extrémité de câble angulaire/ouverte
Kabellänge	Cable length	Longueur de câble	2.500 mm
Betriebsspannung	Service voltage	Tension de service	< 30 V AC/DC
Besonderheiten	Characteristics	Particularités	Metallmutter / Metal nut / Écrou métallique
Material	Material	Matériau	Kabel, Stecker, PUR, PUR / Cable, Connector, Polyurethane, Polyurethane / Câble, Connecteur, PUR, PUR
Umgebungstemperatur Betrieb	Ambient temperature during operation	Température ambiante de fonctionnement	-20 ... +80 °C
Schutzart	Protection type	Indice de protection	IP 67
Anschluss	Connection	Raccordement	Buchse, M12, 8-polig / Socket, M12, 8-pin / Connecteur femelle, M12, 8 pôles

Sicherheitshinweise	Safety instructions	Consignes de sécurité
<b>Allgemeiner Sicherheitshinweis</b> WARNUNG! Kein Sicherheitsbauteil gemäß 2006/42/EG und EN 61496-1 /-2! Darf nicht zum Personenschutz eingesetzt werden! Nichtbeachtung kann zu Tod oder schwersten Verletzungen führen! Nur bestimmungsgemäß verwenden!	<b>General safety notice</b> WARNING! Not a safety component pursuant to 2006/42/EG and EN 61496-1/-2! May not be used for personal protection! Non-compliance can lead to death or serious injuries! Only use as directed!	<b>Consigne de sécurité générale</b> AVERTISSEMENT ! Ce produit n'est pas un composant de sécurité au sens des réglementations 2006/42/CE et NF EN 61496-1/-2 ! Ne pas l'utiliser pour la protection des personnes ! Le non-respect de cette consigne peut entraîner la mort ou des blessures graves ! N'utiliser le produit que selon son utilisation conforme !

# VKHM-W-2.5/8

连接电缆

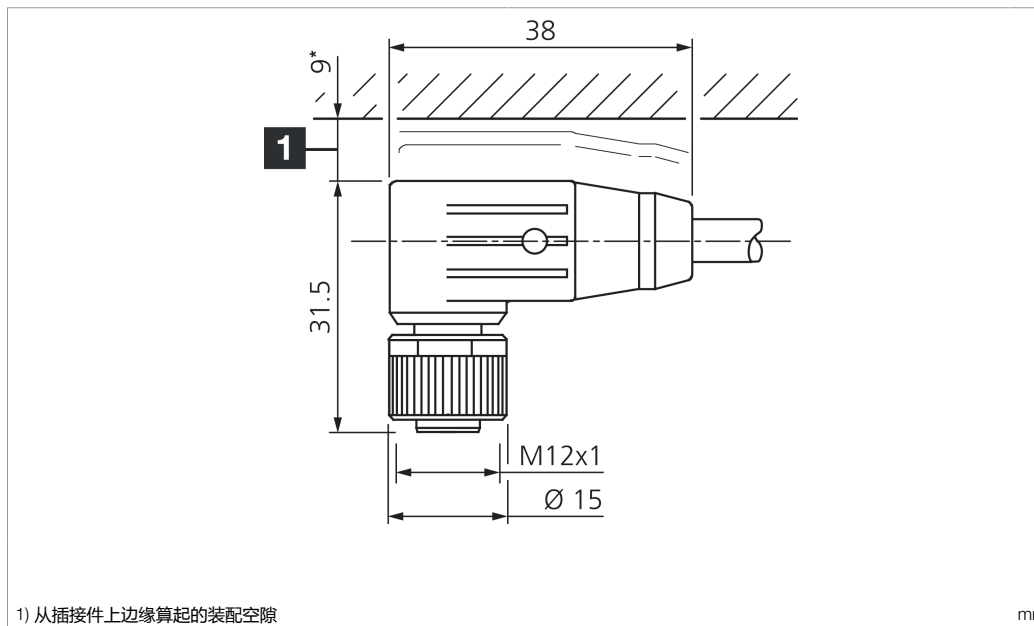


di-soric GmbH & Co. KG  
Steinbeisstraße 6  
DE-73660 Urbach  
Germany  
Tel: +49 (0) 7181/9879-0  
info@di-soric.de · www.di-soric.com

208155

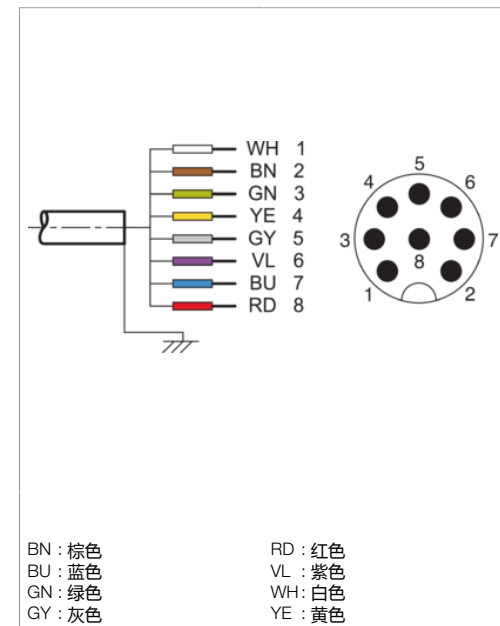


版本 21.09.15, 保留变更权



1) 从插接件上边缘算起的装配空隙

mm



BN : 棕色  
BU : 蓝色  
GN : 绿色  
GY : 灰色  
RD : 红色  
VL : 紫色  
WH : 白色  
YE : 黄色

<b>技术数据</b>	<b>+20°C, 24 V DC</b>
型式	弯型 / 裸露的电缆端部
电缆长度	2.500 mm
工作电压	< 30 V AC/DC
特点	金属螺母
材料	电缆, 插头, PUR, PUR
工作环境温度	-20 ... +80 °C
防护等级	IP 67
连接	插口, M12, 8 针

**安全提示**

**一般安全提示**  
警告！没有符合 2006/42/EU 和 EN 61496-1 /-2 标准的安全结构件！不得用于人身安全保护！不遵守规定会导致死亡或重伤危险！仅按规定使用！