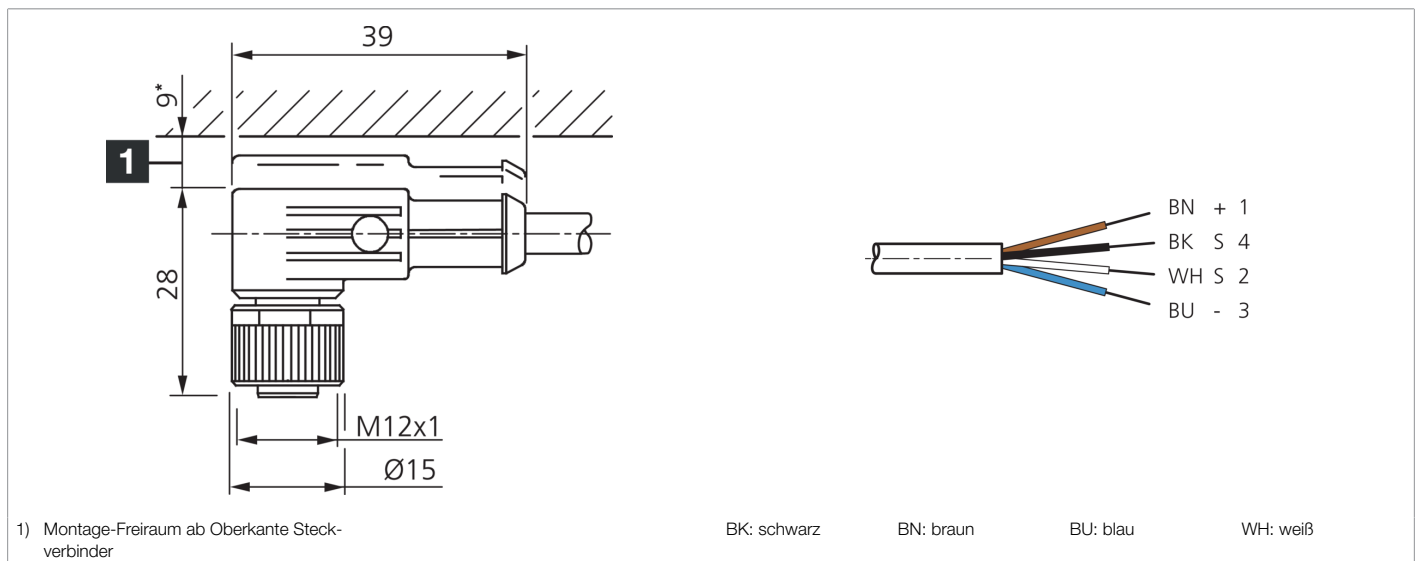




203531
VKPM-W-10/4
Anschlusskabel

- Kabelmaterial aus PVC für Anwendungen in Nassräumen oder unter Wasser
- Stabile Metallüberwurfmutter
- Flexibler Litzenaufbau
- Gute Abisoliereigenschaften
- Hohe Schutzart
- Vergoldete Steckkontakte



Funktion													
													CE

Technische Daten (typ.)		+20°C, 24 V DC
Betriebsspannung		< 250 V AC/DC
Länge		10.000 mm
Durchmesser		Ø 5,0 mm (Durchmesser)
Gewinde		M12 x 1
Material		<ul style="list-style-type: none"> ■ PVC (Kabel) ■ PVC (Stecker)
Schutzklasse		III, Betrieb an Schutzkleinspannung
Bauform		gewinkelt / offenes Kabelende
Besonderheiten		Metallmutter
LED Anzeige		Nein
Umgebungstemperatur Betrieb		-5 ... +80 °C (bewegt, fest)
Schutzart		IP 67 (bei Anzugsmoment 0,6 Nm)
Anschluss		Buchse, M12, 4-polig
Querschnitt		0,34 x 0,34 mm (4 x)

Weitere Informationen / Zubehör	https://www.di-soric.com/203531
---------------------------------	---