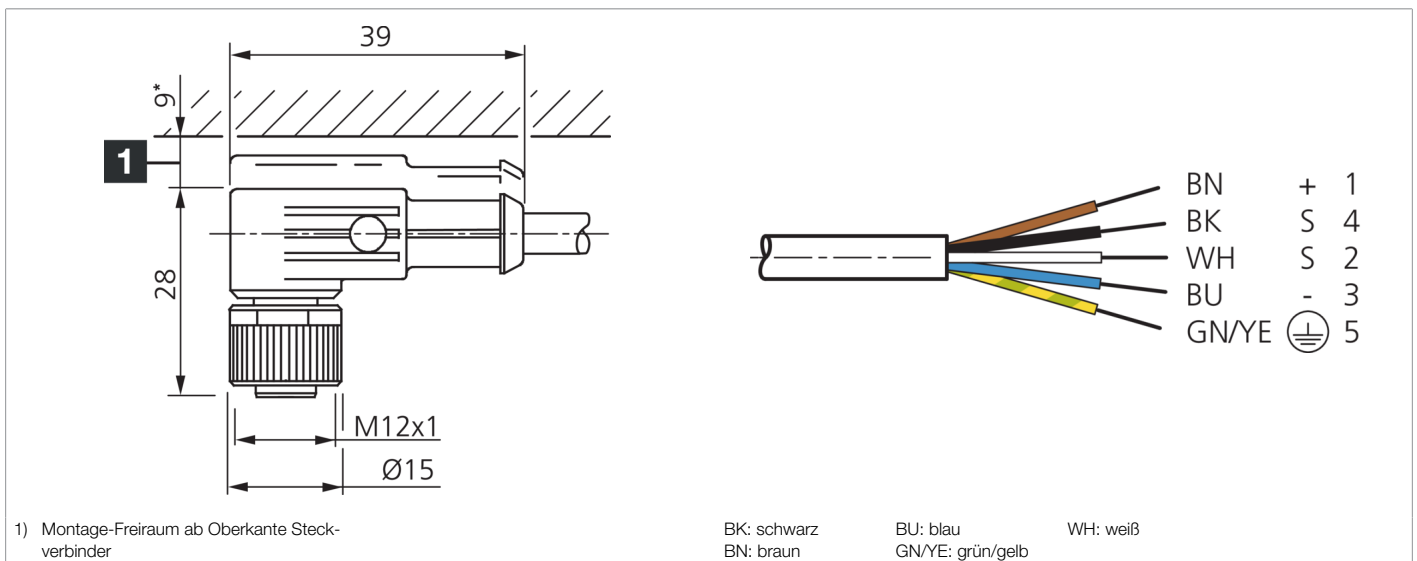




**202648**  
**VKHM-W-5/5**  
**Anschlusskabel**

- Schleppkettentauglich
- Stabile Metallüberwurfmutter
- Robuste PU-Ummantelung
- Flexibler Litzenaufbau
- Gute Abisoliereigenschaften
- Hohe Schutzart
- Vergoldete Steckkontakte



Funktion												
												<b>CE</b>

Technische Daten (typ.)	+20°C, 24 V DC
Betriebsspannung	< 125 V AC/DC
Länge	5.000 mm
Durchmesser	Ø 5,9 mm (Durchmesser)
Gewinde	M12
Material	<ul style="list-style-type: none"> <li>■ PUR (Kabel)</li> <li>■ PUR (Stecker)</li> </ul>
Schleppkettenwerte	<ul style="list-style-type: none"> <li>■ &gt; 2 Mio. (Biegezyklen)</li> <li>■ 90 mm (min. Biegeradius)</li> </ul>
Schutzklasse	III, Betrieb an Schutzkleinspannung
Bauform	gewinkelt / offenes Kabelende
Besonderheiten	Metallmutter
Schleppkettentauglich	Ja
LED Anzeige	Nein
Umgebungstemperatur Betrieb	-5 ... +80 °C (bewegt, fest)
Schutzart	IP 67 (bei Anzugsmoment 0,6 Nm)
Anschluss	Buchse, M12, 5-polig
Querschnitt	0,34 x 0,34 mm (5 x)

Weitere Informationen / Zubehör	<a href="https://www.di-soric.com/202648">https://www.di-soric.com/202648</a>
---------------------------------	---