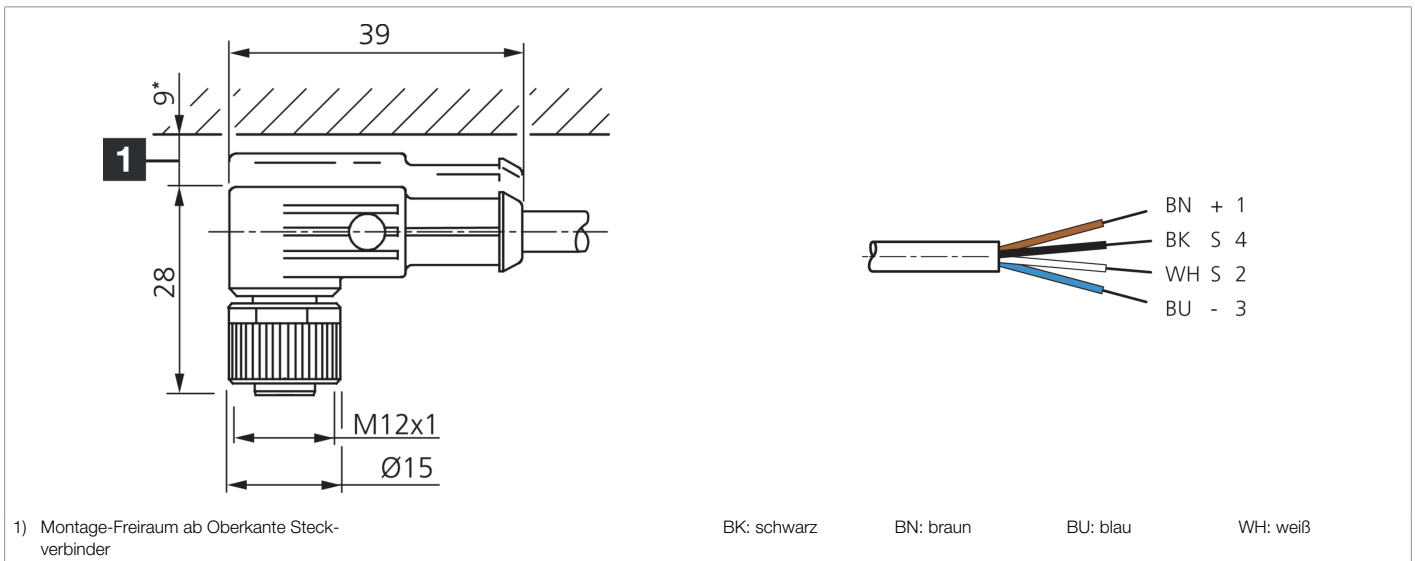




**201855**  
**VKHM-W-5/4/LP**  
**Anschlusskabel**

- LEDs für Betriebsspannung und Schaltzustand
- Schleppkettentauglich
- Stabile Metallüberwurfmutter
- Robuste PU-Ummantelung
- Flexibler Litzenaufbau
- Gute Abisoliereigenschaften
- Hohe Schutzart
- Vergoldete Steckkontakte



Funktion													
													<b>CE</b>

Technische Daten (typ.)		+20°C, 24 V DC
Betriebsspannung		< 31 V DC
Länge		5.000 mm
Durchmesser		Ø 5,2 mm (Durchmesser)
Gewinde		M12 x 1
Material		<ul style="list-style-type: none"> <li>■ PUR (Kabel)</li> <li>■ PUR (Stecker)</li> </ul>
Schleppkettenwerte		<ul style="list-style-type: none"> <li>■ &gt; 2 Mio. (Biegezyklen)</li> <li>■ 80 mm (min. Biegeradius)</li> </ul>
Schutzklasse		III, Betrieb an Schutzkleinspannung
Bauform		gewinkelt / offenes Kabelende
Besonderheiten		Metallmutter
Schleppkettentauglich		Ja
LED Anzeige		Ja
Umgebungstemperatur Betrieb		-5 ... +80 °C (bewegt, fest)
Schutzart		IP 67 (bei Anzugsmoment 0,6 Nm)
Anschluss		Buchse, M12, 4-polig
Querschnitt		0,34 x 0,34 mm (4 x)

Weitere Informationen / Zubehör	<a href="https://www.di-soric.com/201855">https://www.di-soric.com/201855</a>
---------------------------------	---