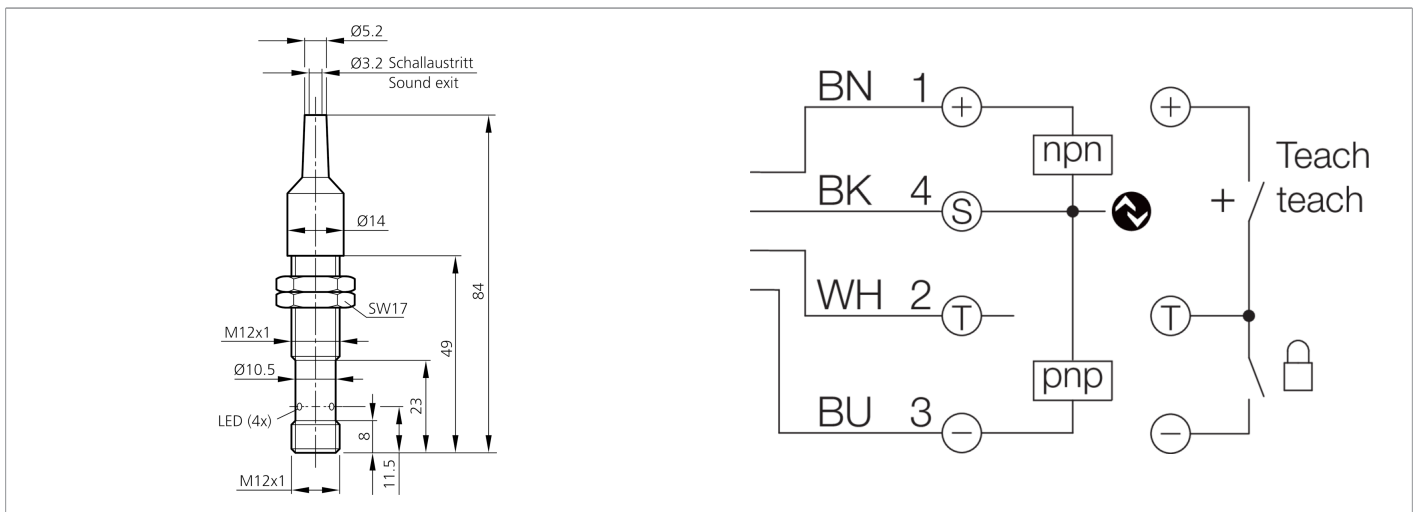




**212879**  
**US 12 M 150 FB G3-B4**  
**Détecteur à ultrasons**

- IO-Link
- Configurable en tant que détecteur ou barrage à ultrasons
- 3 modes d'apprentissage différents
- Plage de fonctionnement réglable
- Rayon de détection très étroit/pas d'angle mort grâce à la buse de focalisation
- Fonctions de commutation : contact à fermeture/contact à ouverture, fonction de fenêtre programmable par apprentissage
- Insensible à l'encrassement
- Faible encombrement
- Boîtier métallique robuste
- Indice de protection IP 67



Fonction													

Caractéristiques techniques (type)	+20°C, 24 V DC
Tension de service	18 ... 30 V DC
Courant de marche à vide (max.)	35 mA (24 V DC)
Protection contre les inversions de polarité	Oui
Protection contre les courts-circuits	Oui
Protection diélectrique	500 V
Filetage	M12 x 1
Sortie d'émission	Axial
Distance de montage (détecteur à détecteur)	60 mm
Matériau du boîtier	Laiton (CuZn, Nickelé)
Matériau	Résine époxy, PUR (Surface du transducteur)
Classe de protection	III, utilisation en très basse tension de sécurité
Principe de fonctionnement	Détecteur à ultrasons
Évaluation	Numérique (Via IO-Link)
Conception	Filetage
Particularités	Buse de focalisation
Contenu de la livraison	2 x écrous M12
Sortie de commutation	Push-pull, 150 mA, NO/NC, Commutable
Courant de commutation max.	150 mA
Chute de tension (max.)	2,0 V
Interface	IO-Link (V1.1, COM2 38,4 kBd, profilés Smart Sensor)

**212879****US 12 M 150 FB G3-B4****Détecteur à ultrasons**

<b>Caractéristiques techniques (type)</b>	<b>+20°C, 24 V DC</b>
Distance de commutation nominale (Sn)	150 mm
Portée	0 ... 150 mm
Plage de réglage	0 ... 150 mm (Apprentissage)
Résolution	1,0 mm
Plaque de mesure standardisée	20 x 20 mm
Hystérésis de commutation (max.)	2 ... 20 mm (Réglable via IO-Link)
Reproductibilité	< 0,5 mm
Erreur de linéarité	± 0,4 %
Réglage de la sensibilité	Apprentissage à distance
Affichage	LED 1x Vert - Statut, 1x Jaune - Sortie de commutation
Fréquence sonore	400 kHz
Fréquence de commutation	20 Hz
Délai d'attente (max.)	300 ms
Résistance aux chocs et aux vibrations	10 ... 55 Hz / 0,5 mm / 30 g
Température ambiante de fonctionnement	-25 ... +70 °C
Dérive thermique	0,2 %/K
Indice de protection	IP 67
Raccordement	Connecteur, M12, 4 pôles
Câble de raccordement	VK ...
<b>Plus d'informations/d'accessoires</b>	<b><a href="https://www.di-soric.com/212879">https://www.di-soric.com/212879</a></b>