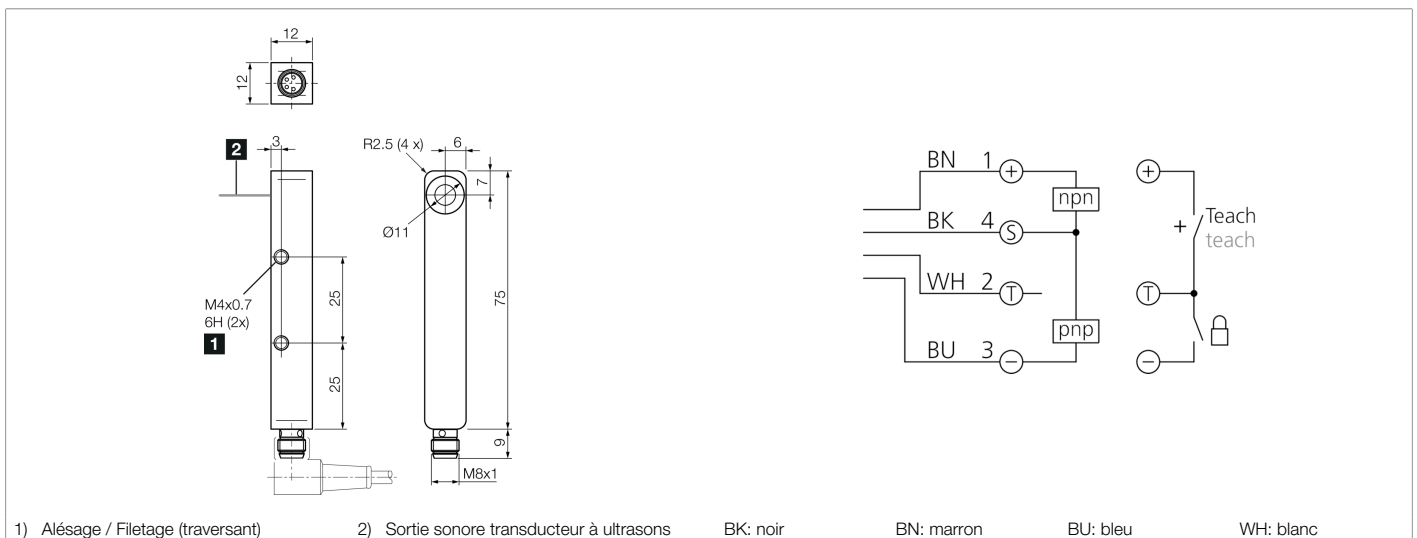




210963
US Q12 M 200 IU-T4
Détecteur à ultrasons

- IO-Link
- Configurable en tant que détecteur ou barrage à ultrasons
- 3 modes d'apprentissage différents
- Plage de fonctionnement réglable
- Rayon de détection très étroit/faible angle mort
- Fonctions de commutation : contact à fermeture/contact à ouverture, fonction de fenêtre programmable par apprentissage
- Insensible à l'encrassement
- Faible encombrement
- Boîtier métallique robuste
- Indice de protection élevé IP 67



Fonction									

Caractéristiques techniques (type)	+20°C, 24 V DC
Tension de service	18 ... 30 V DC
Courant de marche à vide (max.)	35 mA (24 V DC)
Protection contre les inversions de polarité	Oui
Protection contre les courts-circuits	Oui
Protection diélectrique	500 V
Dimensions du boîtier	12 x 12 x 75 mm
Sortie d'émission	Radial
Distance de montage (détecteur à détecteur)	60 mm
Matériau du boîtier	Aluminium (Anodisé)
Matériau	Résine époxy, PUR (Surface du transducteur)
Classe de protection	III, utilisation en très basse tension de sécurité
Principe de fonctionnement	Détecteur à ultrasons, Détecteur à ultrasons
Évaluation	Numérique, Analogique
Conception	Parallélepipède
Particularités	IO-Link
Modes de fonctionnement	Standard, Fonction Maître/Esclave (mode synchronisation ou multiplex)
Sortie de commutation	Push-pull, 150 mA, NO/NC, Commutable
Courant de commutation max.	150 mA
Chute de tension (max.)	2,0 V
Sortie analogique	0 ... 10 V, 4 ... 20 mA



210963
US Q12 M 200 IU-T4
Détecteur à ultrasons

Caractéristiques techniques (type)	+20°C, 24 V DC
Résistance de charge	> 10 KΩ (0 ... 10 V) / < 400 Ω (4 ... 20 mA)
Distance de commutation nominale (Sn)	200 mm
Portée	20 ... 200 mm (Réglable)
Plage de réglage	20 ... 200 mm (Apprentissage)
Résolution	1,0 mm
Plaque de mesure standardisée	10 x 10 mm
Hystérésis de commutation (max.)	2 ... 20 mm
Reproductibilité	< 0,5 mm
Erreur de linéarité	± 0,4 %
Réglage de la sensibilité	Apprentissage à distance
Affichage	LED Vert - Statut, 1x Jaune - Sortie de commutation
Fréquence sonore	400 kHz
Fréquence de commutation	20 Hz
Délai d'attente (max.)	300 ms
Résistance aux chocs et aux vibrations	10 ... 55 Hz / 1,0 mm / 30 g
Température ambiante de fonctionnement	-25 ... +70 °C
Dérive thermique	0,2 %/K (Sans compensation)
Indice de protection	IP 67
Raccordement	Connecteur, M8, 4 pôles
Câble de raccordement	TK ... /4
Plus d'informations/d'accessoires	https://www.di-soric.com/210963