



STAK 4 grau/grey

Industrial Connectors:Rechteck-Steckverbinder ST-Serie:Leitungsdose

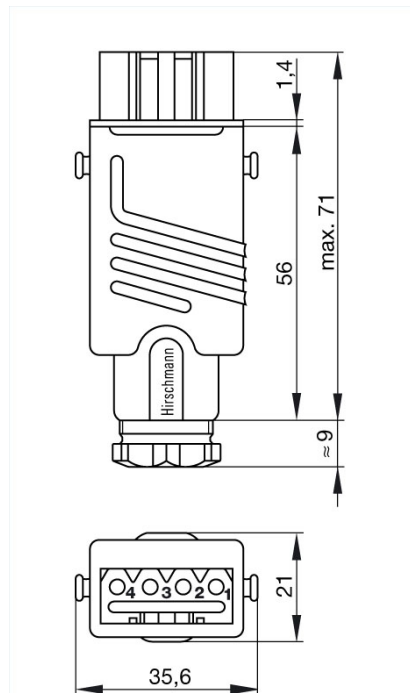
Lieferinformationen

Lieferstatus	bestellbar
Dokument erstellt am	11.02.2009

Produktbeschreibung

Beschreibung	Leitungsdose mit Zugentlastung
Typ	STAK 4 grau/grey
Bestell-Nr.	932 533-106
Kontaktart	gefederte Buchse
Polzahl	4 + PE
Leitungsverschraubung	PG 11
Leitungsdurchmesser	6 mm bis 10 mm
Leitungsquerschnitt	max. 1,5 mm ²
Gehäusefarbe	grau
Kontaktträgerfarbe	schwarz

Zeichnung



Technische Daten

Stiftdurchmesser	2 mm
Bemessungsspannung	AC 400 V / DC 250 V
Bemessungsstrom	DC 10 A / AC 10 A
Durchgangswiderstand	<= 10 mOhm

Anschlußart	schrauben
Werkstoff	
Kontaktmaterial	Cu Zn
Kontaktflächenmaterial	Sn
Kontaktträgermaterial	PA
Gehäusematerial	PA
Umgebungsbedingungen	
Schutzgrad (IEC 60529)	IP 54
Verschmutzungsgrad	3
Temperaturbereich	-30 °C bis +90 °C
Brennbarkeitsklassen	
Gehäuse	UL 94 HB
Kontaktträger	UL 94 V-0
Zulassungen	
VDE	VDE
SEV	SEV
Verpackungseinheit	
Verpackungseinheit	100 Stück