




Produktinformation CA 6 LD

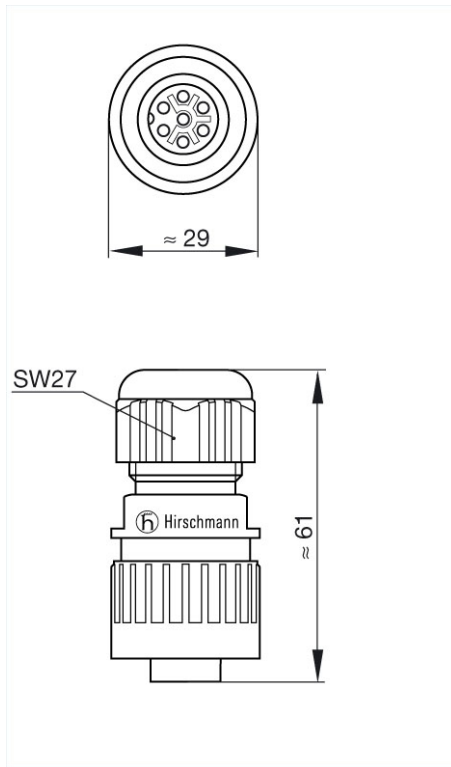
Industrial Connecting Solutions:Rund-Steckverbinder:MIL, DIN, Universal Steckverbinder:Signal und Leistung (CA-Serie):Leitungsdose und Einbaudose:CA 6 LD

<https://www.e-catalog.beldensolutions.com:443/link/57078-24228-256281-256284-24359-24360-36071/de/conf/ui/istate>

| | |
|----------------------------------|---|
| Name | CA 6 LD |
| |  |
| | Leitungsdose, gerade Bauform,integrierte Zugentlastung |
| Lieferinformationen | |
| Lieferstatus | bestellbar |
| Produktbeschreibung | |
| Beschreibung | Leitungsdose, gerade Bauform, integrierte Zugentlastung |
| Typ | CA 6 LD |
| Bestell-Nr. | 934 127-100 |
| Polzahl | 6 + PE |
| Leitungsverschraubung | M 22x2 |
| Leitungsdurchmesser | 6 mm bis 12 mm |
| Leitungsquerschnitt | max. 0,75 mm ² |
| Gehäusefarbe | schwarz |
| Technische Daten | |
| Stiftdurchmesser | 1,5 mm |
| Bemessungsspannung | AC/DC 250 V |
| Bemessungsstrom | AC/DC 10 A |
| Durchgangswiderstand | <= 5 mOhm |
| Anschlußart | löten, Hohlstifte |
| Werkstoff | |
| Kontaktflächenmaterial | Ag |
| Kontaktträgermaterial | PA 66-GF 25 |
| Gehäusematerial | PA 66-GF 25 |
| Dichtring | NBR |
| Umgebungsbedingungen | |
| Schutzgrad (IEC 60529) | IP 67 |
| Verschmutzungsgrad | 3 |
| Temperaturbereich | -40 °C bis +90 °C |
| Brennbarkeitsklassen | |
| Brennbarkeit, UL Standard | 94 V-0 |
| Zulassungen | |
| UL | UL |
| VDE | VDE |
| Verpackungseinheit | |
| Verpackungseinheit | 100 Stück |
| Lieferumfang bzw. Zubehör | |
| Lieferumfang | 1 Leitungsdose, unmontiert, Montageanleitung |
| Zubehör gesondert zu bestellen | steckbar mit / passend zu CA 6 LS, CA 6 GS; Schutzkappe CA 00 SD 3, Bestell-Nr. 831 532-400 |

Bilder

Zeichnung



Belden Deutschland GmbH

Im Gewerbepark 2
58579 Schalksmühle
Germany
Telefon: +49 7127/14-1806
E-Mail: icos-sales@belden.com

Die auf den Webseiten veröffentlichten Informationen sind mit größtmöglicher Sorgfalt zusammengestellt. Sie unterliegen dem Vorbehalt der jederzeitigen Änderung, sowohl in technischer als auch in preislich/kommerzieller Hinsicht. Die vollständigen Informationen und Daten entnehmen sie bitte der Anwenderdokumentation. Verbindliche Aussagen können nur auf konkrete Anfragen hin abgegeben werden.