




Produktinformation ELST 4008 V

Industrial Connecting Solutions: Rund-Steckverbinder: M8, M12 Steckverbinder: M8 Steckverbinder: M8 Steckverbinder (E-Serie M8): MiniQuick, Schnellanschlusstechnik, Leitungsstecker

konfektionierbar: ELST 4008 V

<https://www.e-catalog.beldensolutions.com:443/link/57078-24228-256281-256292-256303-276518-24247-37238/de/conf/ui/state>

Name	ELST 4008 V
	
	Leitungsstecker gerade, unmontiert, Leitungsabfangung mittels Klemmkäfig
Lieferinformationen	
Lieferstatus	bestellbar
Produktbeschreibung	
Beschreibung	Leitungsstecker gerade, unmontiert, Leitungsabfangung mittels Klemmkäfig
Typ	ELST 4008 V
Bestell-Nr.	933 407-100
Kontaktart	Stift
Polzahl	4
Leistungsverschraubung	M 9,5 x 1
Norm	IEC 61076-2-101 (Ed. 1)/ IEC 60947-5-2
Gehäusefarbe	schwarz
Technische Daten	
Stiftdurchmesser	1 mm
Bemessungsspannung	AC/DC 30 V
Bemessungsstrom	3 A (2 A bei 0,14 mm ²)
Anschlußart	Eindringtechnik
Anschließbare Leitungen	Durchmesser 4 mm bis 5 mm / 0,14 mm ² bis 0,34 mm ²
Aderisolation der anzuschließenden Leitung	PVC, PETP, Durchmesser 1,0 mm bis 1,55 mm
Werkstoff	
Kontaktmaterial	Cu Zn
Kontaktflächenmaterial	Au
Kontaktträgermaterial	PA
Gehäusematerial	PA
Überwurfmuttermaterial	Zn Al/Ni
Dichtung	Viton / NBR
Umgebungsbedingungen	
Schutzgrad (IEC 60529)	IP 67
Verschmutzungsgrad	3
Temperaturbereich	-25 °C bis +70 °C
Brennbarkeitsklassen	
Gehäuse	94 V-2
Kontaktträger	94 V-2
Verpackungseinheit	
Verpackungseinheit	100 Stück



HIRSCHMANN

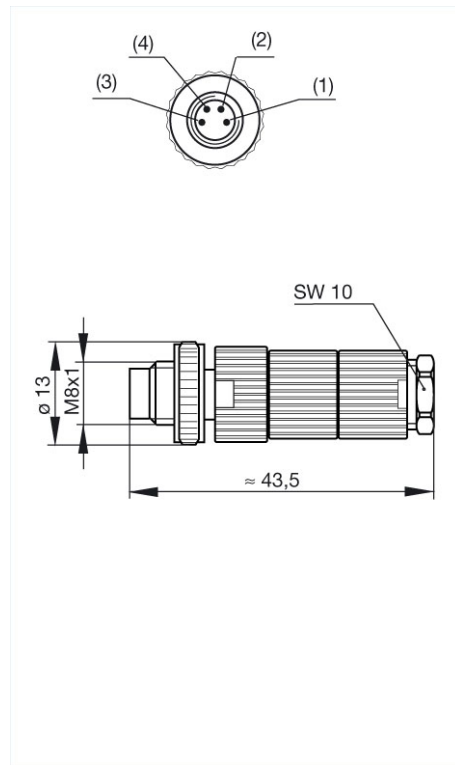
A BELDEN BRAND

Industrial Connecting Solutions: Rund-Steckverbinder: M8, M12 Steckverbinder: M8 Steckverbinder: M8 Steckverbinder (E-Serie M8): MiniQuick, Schnellanschlusstechnik, Leitungsstecker
konfektionierbar: ELST 4008 V

<https://www.e-catalog.beldensolutions.com:443/link/57078-24228-256281-256292-256303-276518-24247-37238/de/conf/ui/state>

Bilder

Zeichnung



Belden Deutschland GmbH

Im Gewerbepark 2
58579 Schalksmühle
Germany
Telefon: +49 7127/14-1806
E-Mail: icos-sales@belden.com

Die auf den Webseiten veröffentlichten Informationen sind mit größtmöglicher Sorgfalt zusammengestellt. Sie unterliegen dem Vorbehalt der jederzeitigen Änderung, sowohl in technischer als auch in preislich/kommerzieller Hinsicht. Die vollständigen Informationen und Daten entnehmen sie bitte der Anwenderdokumentation. Verbindliche Aussagen können nur auf konkrete Anfragen hin abgegeben werden.