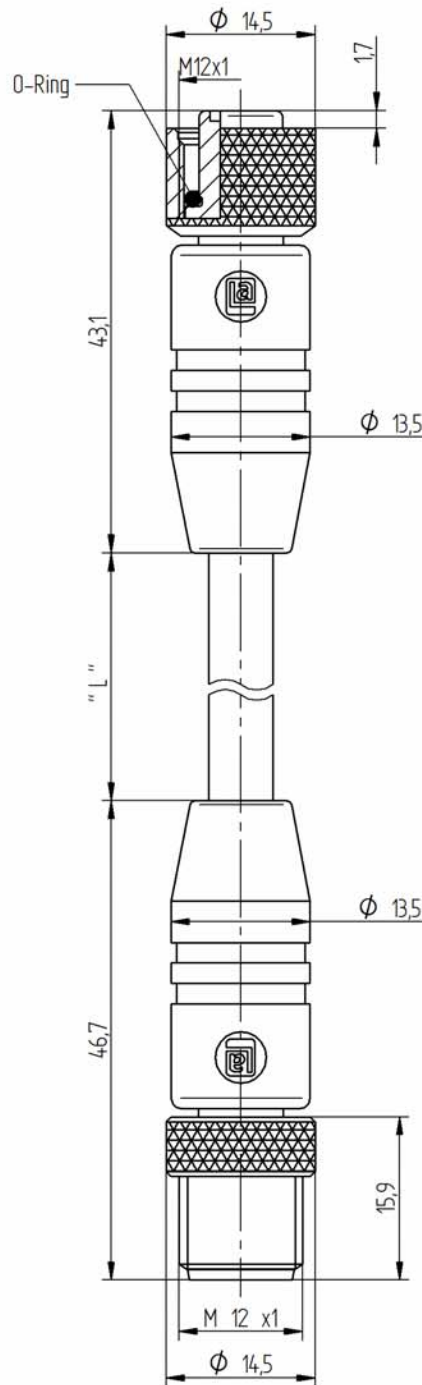
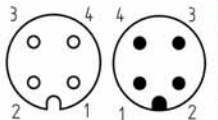
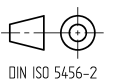


RoHS ✓



Typ/ type	Kontaktbelegung/ contact assignment		
	Polzahl/ number of poles	Farbkennung/ color code	
RSTS 4-RKTS 4	4		1 = braun / brown
		2 = weiß / white	
		3 = blau / blue	
		4 = schwarz / black	

Die Information in diesem Datenblatt enthalten lediglich allgemeine Beschreibungen bzw. Leistungsmerkmale, welche im konkreten Anwendungsfall nicht immer in der beschriebenen Form zutreffen oder welche sich durch Weiterentwicklung der Produkte ändern können. Die gewünschten Leistungsmerkmale sind nur dann verbindlich, wenn sie bei Vertragsabschluss ausdrücklich vereinbart werden.



Produktbeschreibung

- M12 Verbindungsleitung mit angespritzter Leitung
- 360° Abschirmung über die Rändelmutter bzw. Rändelschraube geleitet

Typenbezeichnung	RSTS 4-RKTS 4-.../* M
Artikel-Nr.	siehe Standardartikel Seite 3
Kontaktart	RSTS: Stiftkontakt RKTS: Buchsenkontakt
Polzahl	4
Bauartnorm	IEC 61076-2-101
Bauform	RSTS: LM RKTS: LF

Technische Daten

Bemessungsspannung	250 V
Bemessungsstrom *	4 A
Bemessungsstoßspannung	2,0 kV
Isolationswiderstand	> 10 ⁹ Ohm
Verschmutzungsgrad	3 nach DIN EN 60664-1 (VDE0110)
Durchgangswiderstand	≤ 5 mOhm

* Derating beachten

Werkstoffe

Kontakt	CuZn
Kontaktoberfläche	Cu/Au
Kontaktträger	TPU, schwarz
Umspritzung	TPU, schwarz
Schirmhülse	CuZn, verzinkt
Rändelschraube	CuZn, vernickelt
Rändelmutter	CuZn, vernickelt
O-Ring	FKM

Umgebungsbedingungen

Schutzgrad (IEC 60529) *	IP67
Temperaturbereich	-25°C bis +80°C, Derating beachten

Gute Chemikalienbeständigkeit.

Die Beständigkeit muss im Einzelfall überprüft werden.

* nur in ordnungsgemäß montiertem Zustand in Verbindung mit den dazugehörigen Gegenständen.

Erweiterte technische Daten

Anzugsmoment Kupplungsmutter	M 12x1: 50 Ncm, handfest
Anzugsmoment Kupplungsschraube	M 12x1: 50 Ncm, handfest

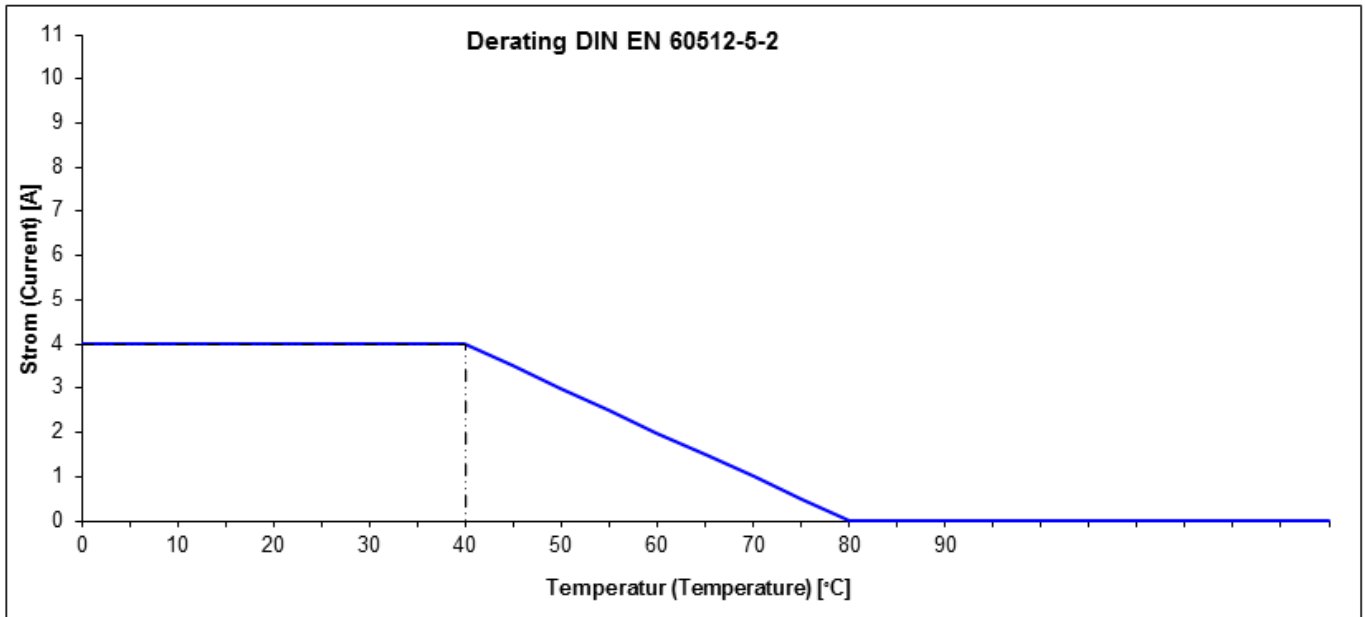
Legende

Steckverbinder dürfen nicht unter Last getrennt bzw. gesteckt werden.

* a O-Ring

"L" = Länge der Steuerleitung

Weitere technische Daten über Steuerleitungen siehe 909182 oder 909288



Standardartikel

Artikel-Nr.	Typenbezeichnung
000-001-212	RSTS 4-RKTS 4-182/10 M
000-001-218	RSTS 4-RKTS 4-182/2 M
000-001-220	RSTS 4-RKTS 4-182/5 M
000-046-414	RSTS 4-RKTS 4-288/0,3 M
000-046-415	RSTS 4-RKTS 4-288/0,6 M
000-046-416	RSTS 4-RKTS 4-288/1 M
000-046-418	RSTS 4-RKTS 4-288/2 M
000-047-122	RSTS 4-RKTS 4-288/10 M
000-049-309	RSTS 4-RKTS 4-288/5 M
000-049-310	RSTS 4-RKTS 4-288/1,5 M
000-049-311	RSTS 4-RKTS 4-288/3 M
000-059-862	RSTS 4-RKTS 4-288/15 M
000-066-787	RSTS 4-RKTS 4-288/7,5 M
000-068-611	RSTS 4-RKTS 4-288/20 M
000-089-134	RSTS 4-RKTS 4-288/25 M
000-105-785	RSTS 4-RKTS 4-288/30 M
000-105-823	RSTS 4-RKTS 4-288/35 M
000-105-824	RSTS 4-RKTS 4-288/45 M
000-109-751	RSTS 4-RKTS 4-288/2,5 M
934-637-049	RSTS 4-RKTS 4-288/9 M
934-637-050	RSTS 4-RKTS 4-288/8 M
934-637-051	RSTS 4-RKTS 4-288/4 M
934-637-052	RSTS 4-RKTS 4-288/6 M