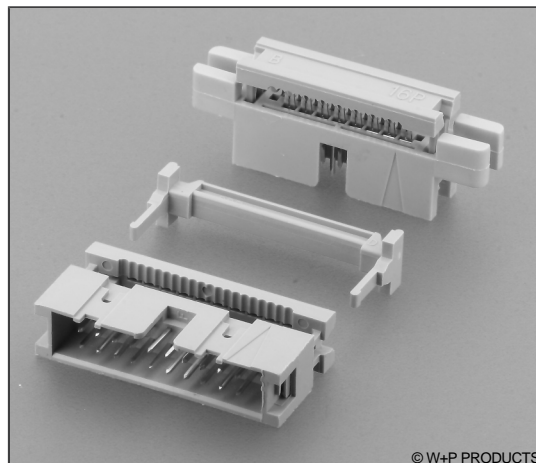


## Wannenstecker RM 2,54mm – Schneidklemm-Version Box Headers, 2.54mm Pitch – IDC Type

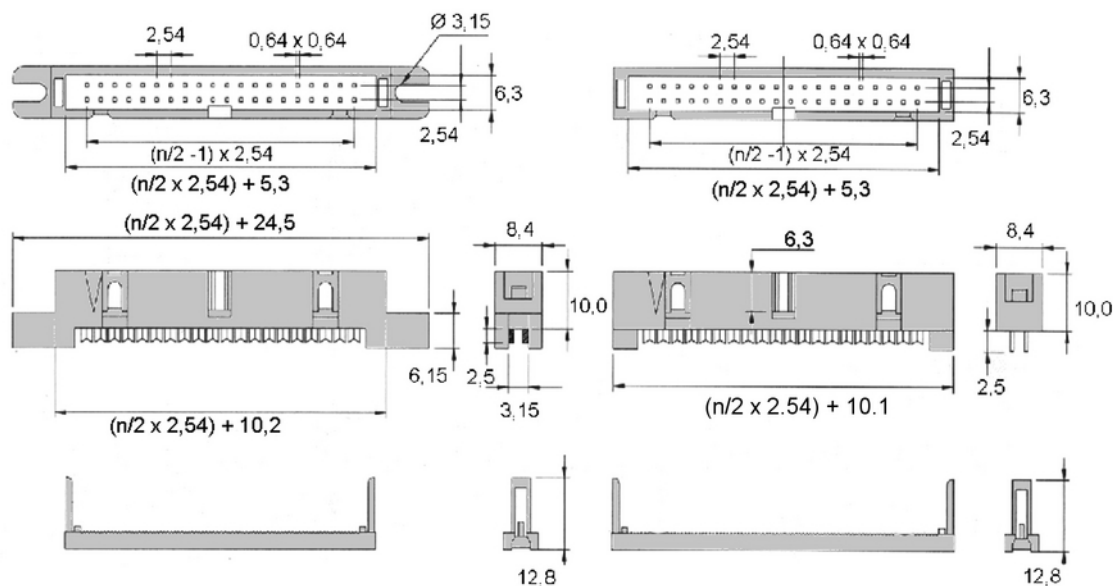
### Technische Daten / Technical Data

Isolierkörper	Thermoplast, nach UL94 V-0
Insulator	Thermoplastic, rated UL94 V-0
Kontaktmaterial	Vierkantstift 0,635mm, Kupferlegierung
Contact Material	Square pin 0.635mm, copper alloy
Kontaktoberfläche	Lt. Oberflächenoptionen, über Ni (1,3 ... 2,5µm)
Contact Surface	Acc. to options (see below), over Ni (1.3 ... 2.5µm)
Durchgangswiderstand	< 20 mΩ
Contact Resistance	< 20 mΩ
Isolationswiderstand	> 1000 MΩ
Insulation Resistance	> 1000 MΩ
Spannungsfestigkeit	500 V AC
Test Voltage	500 V AC
Nennspannung	250 V AC
Voltage Rating	250 V AC
Nennstrom	1 A
Current Rating	1 A
Temperaturbereich	-40 °C ... +105 °C
Temperature Range	-40 °C ... +105 °C



© W+P PRODUCTS

Passende Gegenstecker:  
Compatible Connectors: **141**  
Kabel / Cable: **356-1-287-xx**



<b>Series</b>	<b>Contacts*</b>	<b>Strain Relief*</b>	<b>Mounting*</b>	<b>Plating</b>
<b>369</b>	<b>26</b>	<b>10</b>	<b>0</b>	<b>60</b>
	10 14 16 20 24 26 30 34 40 50 60 64	00 Ohne Zugentlastung W/o strain relief 10 Mit Zugentlastung With strain relief	0 Ohne Flansch W/o flange 1 Mit Flansch With flange	60 Sel. Au/Sn Duplex Plating

\* Dies ist ein **Bestellbeispiel** -  
bitte durch Ihre Spezifikationen ersetzen.  
\* This is an **order example** -  
please replace by your specifications.