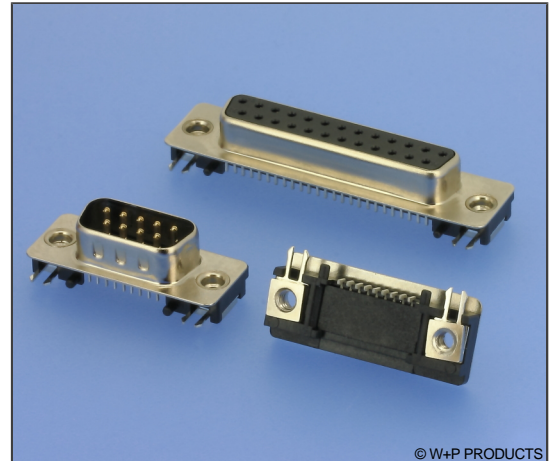
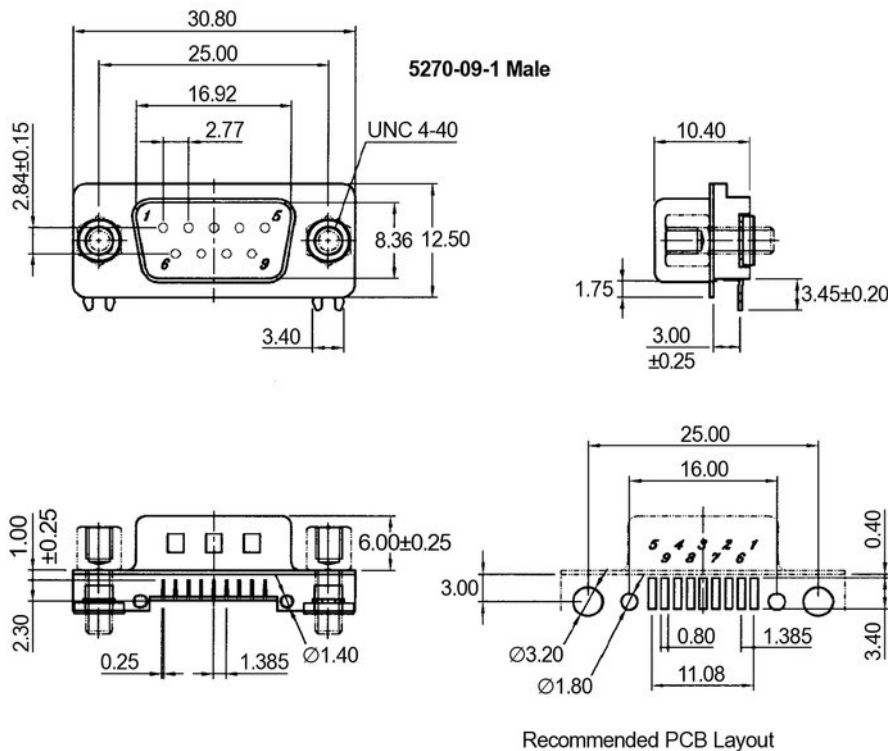


Technische Daten / Technical Data

Gehäuse	Stahl vernickelt, verzinkt
Shell	Steel, tin coated over nickel
Isolierkörper	Thermoplast, nach UL94 V-0
Insulator	Thermoplastic, rated UL94 V-0
Kontaktmaterial	Kupferlegierung
Contact Material	Copper alloy
Kontaktoberfläche	Gold über Nickel
Contact Surface	Gold over nickel
Durchgangswiderstand	< 20 mΩ
Contact Resistance	< 20 mΩ
Isolationswiderstand	> 1000 MΩ
Insulation Resistance	> 1000 MΩ
Spannungsfestigkeit	1 kV AC
Test Voltage	1 kV AC
Nennstrom	5 A
Current Rating	5 A
Temperaturbereich	-55 °C ... +125 °C
Temperature Range	-55 °C ... +125 °C
Verarbeitung	Reflow-Lötverfahren 240 °C max. / 6sec.
Processing	Reflow soldering 240 °C max. / 6sec.



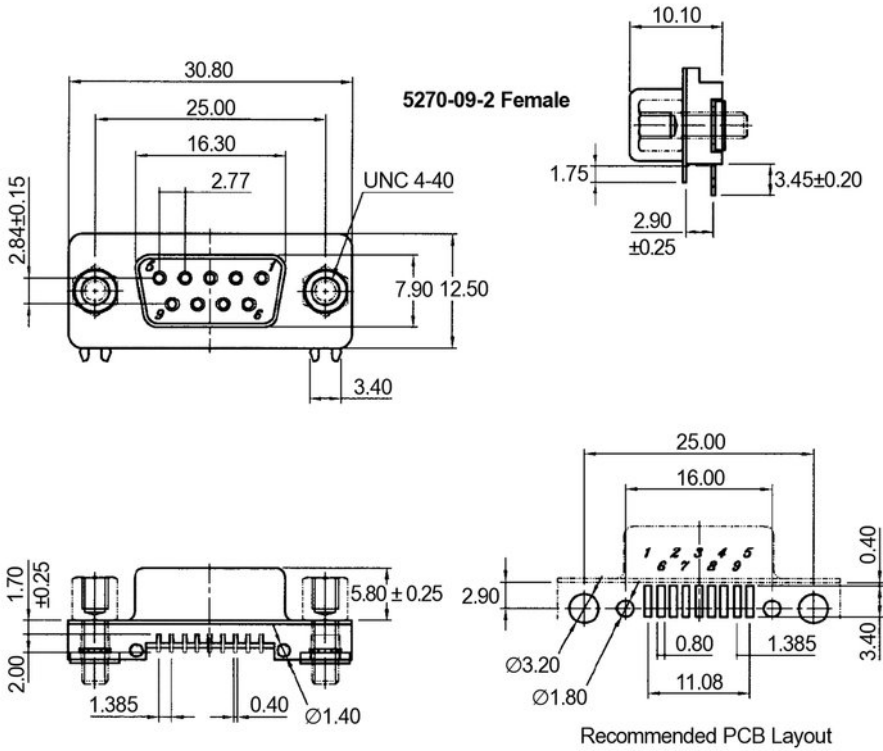
© W+P PRODUCTS



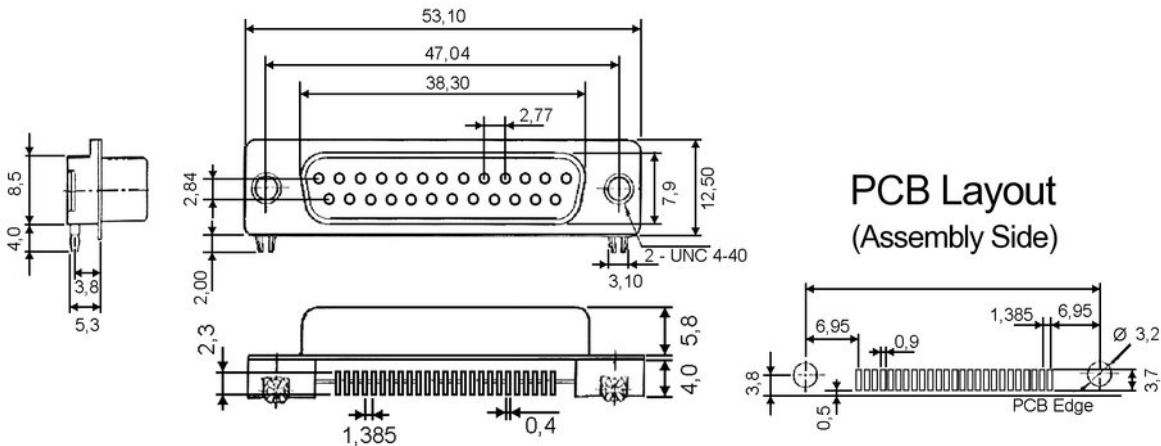
Series	Contacts	Terminal	Quality*	Bolts (optional)*
5270	09	1	3	..
		1 Stift Male	GK 1 >500 Steckzyklen Quality class 1: 500 cycles min. GK 2 >200 Steckzyklen Quality class 2: 200 cycles min. GK 3 >50 Steckzyklen Quality class 3: 50 cycles min.	[] Ohne Bolzen W/o bolts 20 Mit Bolzen UNC 4-40 With bolts UNC 4-40

5270

D-Sub Steckverbinder, SMT – Notebook-Version D-Sub Connectors, SMT – Notebook Type



Series	Contacts	Terminal	Quality*	Bolts (optional)*
5270	09	2 2 Buchse Female	3 GK 1 >500 Steckzyklen Quality class 1: 500 cycles min. GK 2 >200 Steckzyklen Quality class 2: 200 cycles min. GK 3 >50 Steckzyklen Quality class 3: 50 cycles min.	.. [] Ohne Bolzen W/o bolts 20 Mit Bolzen UNC 4-40 With bolts UNC 4-40



Series	Contacts	Terminal	Quality*	Bolts (optional)*
5270	25	2 2 Buchse Female	3 GK 1 >500 Steckzyklen Quality class 1: 500 cycles min. GK 2 >200 Steckzyklen Quality class 2: 200 cycles min. GK 3 >50 Steckzyklen Quality class 3: 50 cycles min.	.. [] Ohne Bolzen W/o bolts 20 Mit Bolzen UNC 4-40 With bolts UNC 4-40

* Dies ist ein **Bestellbeispiel** - bitte durch Ihre Spezifikationen ersetzen.
* This is an **order example** - please replace by your specifications.