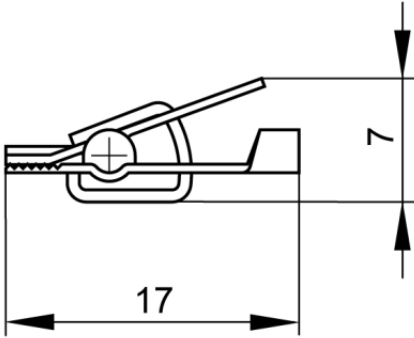


Abgreifklemmen

AGF 1



Produkt	AGF 1
Beschreibung	Miniatur-Abgreifklemme für kleine Bauelemente, z. B. bei gedruckten Schaltungen. Oberfläche versilbert. Klemmbereich max. 1 mm ² . Anschlussleitungsquerschnitt max. 0,5 mm ² löten oder crimpen.
Artikelnummer	930476001 Ag
Zeichnung	
	
Technische Daten	
Anschluss	Lötanschluss, Crimpanschluss
Bemessungsspannung ⁽¹⁾	30 VAC / 60 VDC
Messkategorie lt. IEC61010	O ⁽³⁾
Bemessungsstrom ⁽¹⁾ (Derating Kurve beachten)	3 A
Werkstoff-Kontaktbuchse	Messing, versilbert
Temperaturbereich lt. IEC61010 ⁽²⁾	-25 °C bis +100 °C
Klemmbereich	1 mm
Norm	IEC 61010

2 mm System

⁽¹⁾ Bei normalen Umgebungsbedingungen -5°C bis +40°C

⁽²⁾ Anwendungen in abweichenden Temperaturbereichen sind beim Hersteller anzufragen

⁽³⁾ Andere Stromkreise, die nicht direkt mit dem Netz verbunden sind

Stand: 09.07.2018