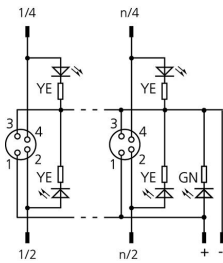
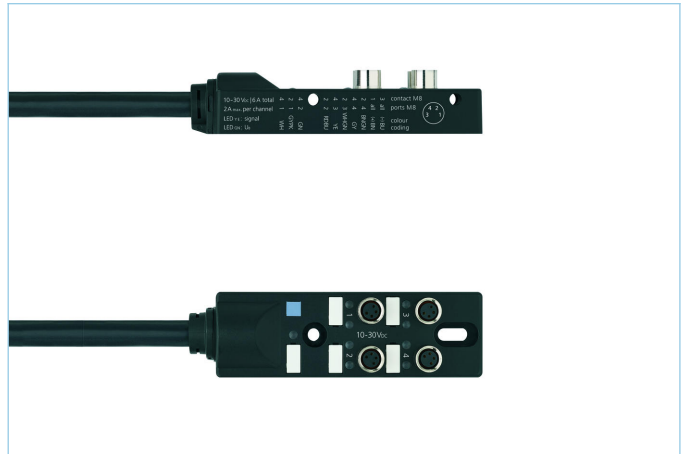
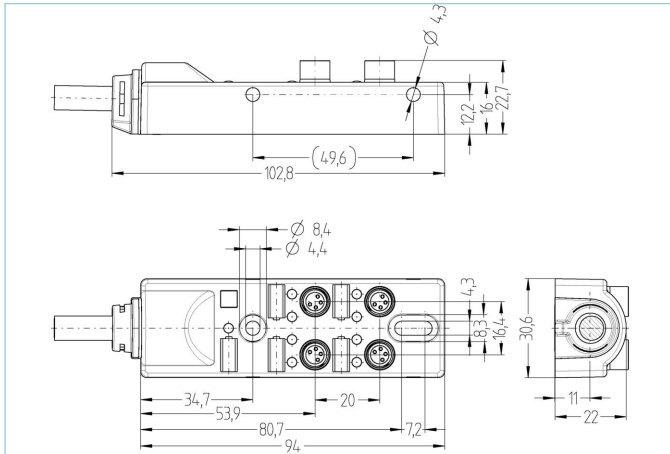


I/O Verteiler Passiv, M8x1, Festkabel



4 2
3 1



Produktinformationen

Artikelbezeichnung	4I/OM8-4P3C-5/S370
Artikel-Nr.	8061784
Länge	5m
Zolltarif-Nr.	85444290
EAN	4047106148379

Technische Daten

I/O Verteiler	4-fach, mit Festkabelanschluss
I/O-Steckplatz	Kupplung, M8x1
Polzahl	4
Bemessungsspannung	60V
Strombelastbarkeit pro Pin (bei 40°C)	2A
Strombelastbarkeit Summenstrom	6A
Isolationswiderstand	≥10 ⁹ Ω
Durchgangswiderstand	≤ 5mΩ
Umgebungstemperatur	-30°C...+90°C
Anzahl LED's	9
Anzahl I/O-Steckplätze	4
Schaltungslogik	pnp
Schaltzustandsanzeige	LED YE
Betriebsspannungsanzeige	LED GN
Material Kontakte	Metall, CuZn, vergoldet
Material Kontakträger	Kunststoff, PA, BK
Material Dichtung (Kupplung)	FPM/FKM
Material Gehäuse	Kunststoff, PA, BK
Anschlussart	Festkabel

Material Gewindeeinsatz	Metall, CuZn
Normen	IEC 61076-2-104
Schutzart (montiert)	IP65, IP67
Mechanische Lebensdauer	>100 Steckzyklen
Verschmutzungsgrad	3/2

Leitung **S370, PUR, UL**

Flexible, silikon- und halogenfreie Steuerleitung mit hoher mechanischer Festigkeit. Die Leitung ist chemikalien-, hydrolyse- und mikrobenresistent. Der Schleppketteneinsatz ist bei einem Biegeradius von min. 10xd möglich. Durch ihre Schweißfunkenbeständigkeit ist die Leitung sehr gut für den flexiblen Einsatz im Bereich der Robotertechnik, Werkzeugmaschinen und spanabhebenden Fertigung geeignet. Die Leitungen erfüllen die Forderung nach UL und CSA (UL10493/20549; cULus).

Außendurchmesser Mantel	7,5 mm
Material Leitungsmantel	PUR
Mantelfarbe	schwarz, ähnlich RAL9005
Aderquerschnitt	8 x 0,25 mm ² + 2 x 0,75 mm ²
Material Aderisolierung	PP
Aderfarben	PK, BU, WH, GN, RD, BK, YE, GY, BN, VT
Biegeradius (bewegt)	min. 10 x Ø-Leitung
Temperaturbereich (bewegt)	-25°C...+90°C
Temperaturbereich (fest)	-40°C...+90°C
Halogenfrei	Ja
Besondere Eigenschaften	flammsicher, LABS-frei, RoHS-konform, schleppkettenfähig, halogenfrei

Zubehör **Web-Link**

Bezeichnungsschilder, I/O Verteiler Passiv	https://www.escha.net/search?sSearch=8011349
Schutzstopfen, M8x1	https://www.escha.net/search?sSearch=8015075

Belegungstabelle

I/O	1		2		3		4		all (+)	all (-)
Pin	2	4	2	4	2	4	2	4	1	3
Cable	GY/PK	WH	RD/BU	GN	WH/GN	YE	BN/GN	GY	BN	BU

Klassifikationen

eCl@ss 6.0	27279219
eCl@ss 7.0	27279219
eCl@ss 8.0	27279219
eCl@ss 9.0	27440108
ETIM 5.0	EC002585
ETIM 6.0	EC002585