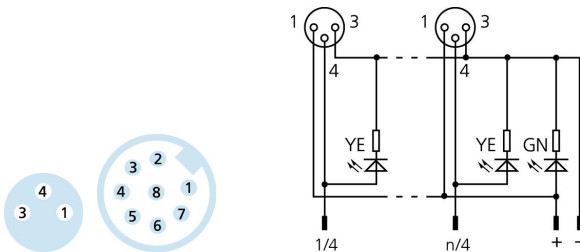
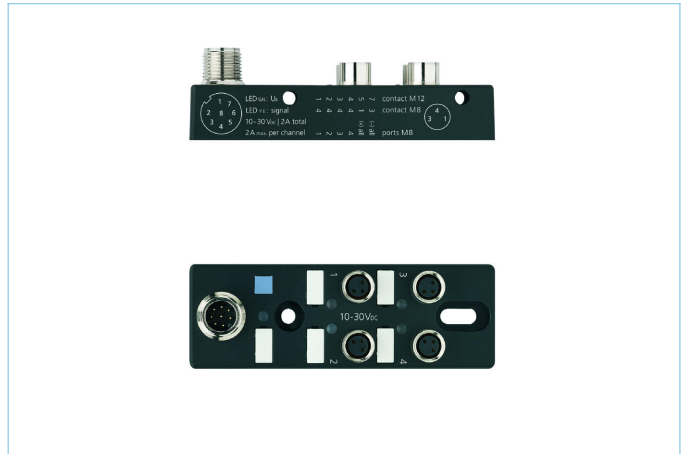
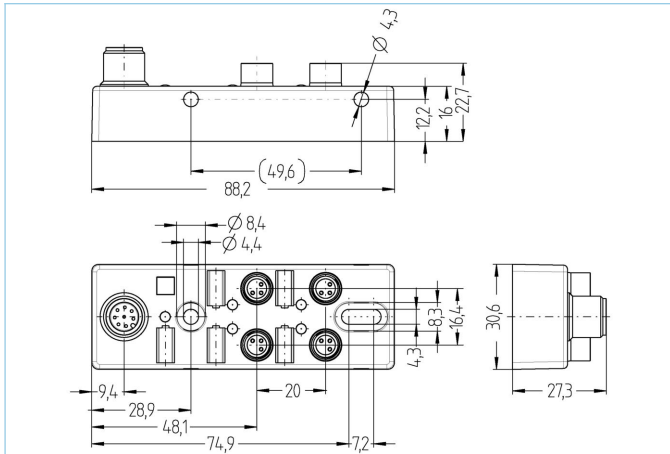


## I/O Verteiler Passiv, M8x1, Top



### Produktinformationen

Artikelbezeichnung	4/OM8-3P2T
Artikel-Nr.	8061747
Zolltarif-Nr.	85366990
Step-Datei	4IOM8-3P2T.stp
EAN	4047106148300

### Technische Daten

I/O Verteiler	4-fach, mit Anschlussstecker, M12x1
I/O-Steckplatz	Kupplung, M8x1
Polzahl	3
Bemessungsspannung	30V
Strombelastbarkeit pro Pin (bei 40°C)	2A
Strombelastbarkeit Summenstrom	2A
Isolationswiderstand	$\geq 10^9 \Omega$
Durchgangswiderstand	$\leq 5 m\Omega$
Umgebungstemperatur	-30°C...+90°C
Anzahl LED's	5
Anzahl I/O-Steckplätze	4
Schaltungslogik	pnp
Schaltzustandsanzeige	LED YE
Material Kontakte	Metall, CuZn, vergoldet
Material Kontaktträger	Kunststoff, PA, BK
Material Dichtung (Kupplung)	FPM/FKM
Material Gehäuse	Kunststoff, PA, BK
Anschlussart	Top

Material Gewindeeinsatz	Metall, CuZn
Normen	IEC 61076-2-104
Schutzart (montiert)	IP65, IP67
Mechanische Lebensdauer	>100 Steckzyklen
Anschlusstecker	M12x1, 8-polig
Material Dichtung, Anschlusstecker	Kunststoff, FPM/FKM
Material Flanschgehäuse, Anschlusstecker	Metall, CuZn, vernickelt
Material Kontakte, Anschlusstecker	Metall, CuZn, vergoldet
Material Kontaktträger, Anschlusstecker	Kunststoff, PA, BK
Mechanische Lebensdauer, Anschlusstecker	>100 Steckzyklen
Polzahl, Anschlusstecker	8
Schutzart, Anschlusstecker	IP65, IP67
Verschmutzungsgrad	3

Zubehör	Web-Link
Schutzstopfen, M8x1	<a href="https://www.escha.net/search?sSearch=8015075">https://www.escha.net/search?sSearch=8015075</a>
Bezeichnungsschilder, I/O Verteiler Passiv	<a href="https://www.escha.net/search?sSearch=8011349">https://www.escha.net/search?sSearch=8011349</a>
Anschlussleitung, Automation Line, M12x1	<a href="https://www.escha.net/search?sSearch=8046904">https://www.escha.net/search?sSearch=8046904</a>
Anschlussleitung, Automation Line, M12x1	<a href="https://www.escha.net/search?sSearch=8046907">https://www.escha.net/search?sSearch=8046907</a>

Belegungstabelle						
I/O	1	2	3	4	all (+)	all (-)
Pin	4	4	4	4	1	3
M12	1	2	3	4	5	7
Cable Accessories	WH	BN	GN	YE	GY	BU

Klassifikationen	
eCl@ss 6.0	27279219
eCl@ss 7.0	27279219
eCl@ss 8.0	27279219
eCl@ss 9.0	27440108
ETIM 5.0	EC002585
ETIM 6.0	EC002585