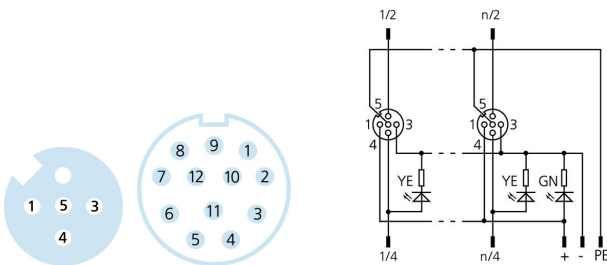
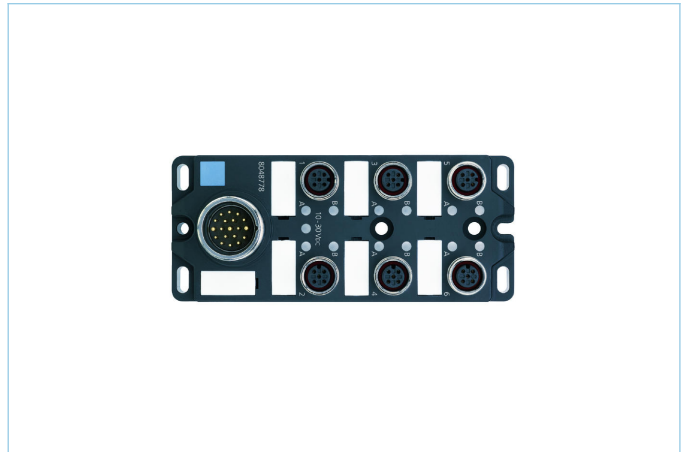
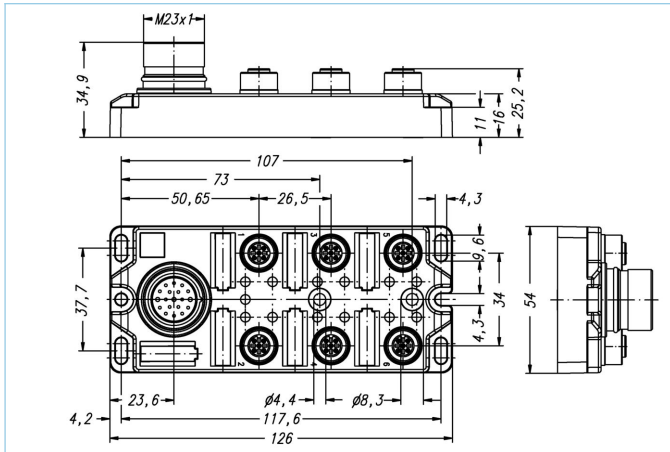


I/O Verteiler Passiv, M12x1, Top



Produktinformationen

| | |
|--------------------|--------------------|
| Artikelbezeichnung | 6I/OM12-5.4P2T |
| Artikel-Nr. | 8048787 |
| Zolltarif-Nr. | 85366990 |
| Step-Datei | 6I_OM12-5_4P2T.stp |
| EAN | 4047106008673 |

Technische Daten

| | |
|---------------------------------------|-------------------------------------|
| I/O Verteiler | 6-fach, mit Anschlussstecker, M23x1 |
| I/O-Steckplatz | Kupplung, M12x1 |
| Polzahl | 3+PE |
| Codierung | A |
| Bemessungsspannung | 30V |
| Strombelastbarkeit pro Pin (bei 40°C) | 2A |
| Strombelastbarkeit Summenstrom | 12A |
| Isolationswiderstand | $\geq 10^9 \Omega$ |
| Durchgangswiderstand | $\leq 5 m\Omega$ |
| Umgebungstemperatur | -30°C...+90°C |
| Anzahl LED's | 7 |
| Anzahl I/O-Steckplätze | 6 |
| Schaltungslogik | pnp |
| Schaltzustandsanzeige | LED YE |
| Betriebsspannungsanzeige | LED GN |
| Material Kontakte | Metall, CuZn, vergoldet |
| Material Kontaktträger | Kunststoff, PA, BK |
| Material Dichtung (Kupplung) | FPM/FKM |
| Material Gehäuse | Kunststoff, PA, BK |
| Anschlussart | Top |

| | |
|--|--------------------------|
| Material Gewindeeinsatz | Metall, CuZn |
| Normen | IEC 61076-2-101 |
| Schutzart (montiert) | IP65, IP67 |
| Mechanische Lebensdauer | >100 Steckzyklen |
| Anschlusstecker | M23x1, 12-polig |
| Material Dichtung, Anschlusstecker | Kunststoff, FPM/FKM |
| Material Flanschgehäuse, Anschlusstecker | Metall, CuZn, vernickelt |
| Material Kontakte, Anschlusstecker | Metall, CuZn, vergoldet |
| Material Kontaktträger, Anschlusstecker | Kunststoff, PA, BK |
| Mechanische Lebensdauer, Anschlusstecker | >100 Steckzyklen |
| Polzahl, Anschlusstecker | 12 |
| Schutzart, Anschlusstecker | IP65, IP67 |
| Verschmutzungsgrad | 3 |

| Zubehör | Web-Link |
|--|---|
| Schutzstopfen, M12x1 | https://www.escha.net/search?sSearch=8000004 |
| Bezeichnungsschilder, I/O Verteiler Passiv | https://www.escha.net/search?sSearch=8015002 |
| Anschlussleitung, M23x1 | https://www.escha.net/search?sSearch=8026041 |
| Anschlussleitung, M23x1 | https://www.escha.net/search?sSearch=8026050 |
| Steckverbinder selbstkonfektionierbar, M23x1, Lötanschluss | https://www.escha.net/search?sSearch=8013694 |
| Steckverbinder selbstkonfektionierbar, M23x1, Lötanschluss | https://www.escha.net/search?sSearch=8017153 |

| Belegungstabelle | | | | | | | | | | |
|-------------------------------|----|----|----|----|----|----|---------|---------|---------|----------|
| I/O | 1 | 2 | 3 | 4 | 5 | 6 | all (+) | all (-) | all (-) | all (FE) |
| Pin | 4 | 4 | 4 | 4 | 4 | 4 | 1 | 3 | 3 | 5 |
| M23 | 1 | 2 | 3 | 4 | 5 | 6 | 11 | 9 | 10 | 12 |
| Cable (12.003) Accessories | WH | GN | YE | GY | PK | RD | BN | | BU | GN/YE |

| Klassifikationen | |
|------------------|----------|
| eCl@ss 6.0 | 27279219 |
| eCl@ss 7.0 | 27279219 |
| eCl@ss 8.0 | 27279219 |
| eCl@ss 9.0 | 27440108 |
| ETIM 5.0 | EC002585 |
| ETIM 6.0 | EC002585 |