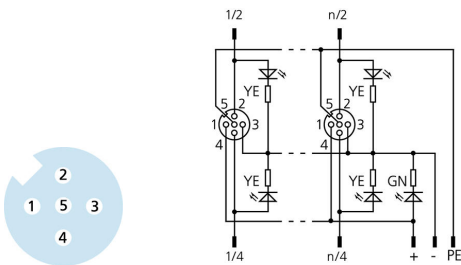
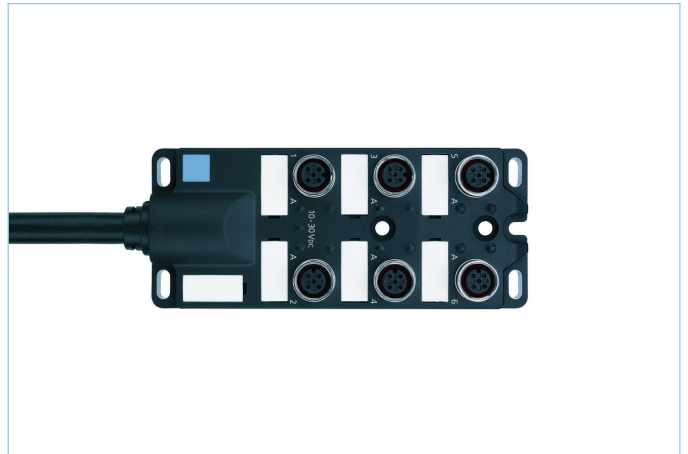
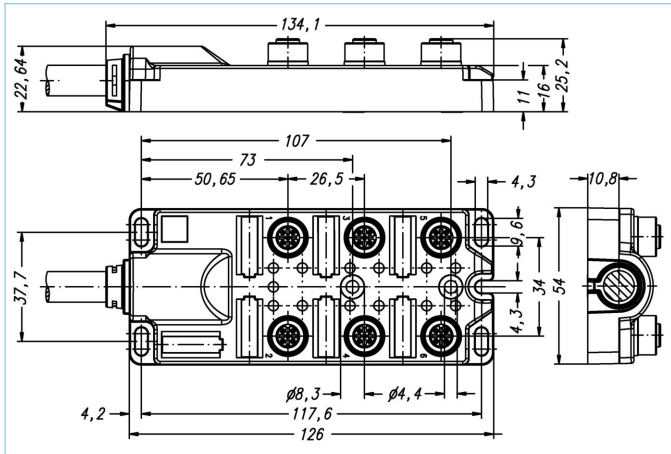


**I/O Verteiler Passiv, M12x1, Festkabel**



**Produktinformationen**

Artikelbezeichnung	6I/OM12-5P3C-2/S370
Artikel-Nr.	8045893
Länge	2m
Zolltarif-Nr.	85444290
Step-Datei	6IOM12-5P3C.stp
EAN	4047106004460

Technische Daten	
I/O Verteiler	6-fach, mit Festkabelanschluss
I/O-Steckplatz	Kupplung, M12x1
Polzahl	4+PE
Codierung	A
Bemessungsspannung	30V
Strombelastbarkeit pro Pin (bei 40°C)	2A
Strombelastbarkeit Summenstrom	12A
Isolationswiderstand	≥10 <sup>9</sup> Ω
Durchgangswiderstand	≤ 5mΩ
Umgebungstemperatur	-30°C...+90°C
Anzahl LED's	13
Anzahl I/O-Steckplätze	6
Schaltungslogik	pnp
Schaltzustandsanzeige	LED YE
Betriebsspannungsanzeige	LED GN
Material Kontakte	Metall, CuZn, vergoldet
Material Kontakträger	Kunststoff, PA, BK
Material Dichtung (Kupplung)	FPM/FKM
Material Gehäuse	Kunststoff, PA, BK
Anschlussart	Festkabel
Material Gewindeinsatz	Metall, CuZn
Normen	IEC 61076-2-101
Schutzart (montiert)	IP65, IP67
Mechanische Lebensdauer	>100 Steckzyklen
Verschmutzungsgrad	3
Leitung	
S370, PUR, UL	
<p>Flexible, silikon- und halogenfreie Steuerleitung mit hoher mechanischer Festigkeit. Die Leitung ist chemikalien-, hydrolyse- und mikrobenresistent. Der Schleppketteneinsatz ist bei einem Biegeradius von min. 10xd möglich. Durch ihre Schweißfunkenbeständigkeit ist die Leitung sehr gut für den flexiblen Einsatz im Bereich der Robotertechnik, Werkzeugmaschinen und spanabhebenden Fertigung geeignet. Die Leitungen erfüllen die Forderung nach UL und CSA (UL10493/20549; cULus).</p>	
Außendurchmesser Mantel	9,7 mm
Material Leitungsmantel	PUR
Mantelfarbe	schwarz, ähnlich RAL9005
Aderquerschnitt	16 x 0.34 mm <sup>2</sup> + 3 x 1 mm <sup>2</sup>
Material Aderisolierung	PP
Aderfarben	WH/GN, WH/YE, GN, RD, VT, PK, GN/YE, YE/BN, GY/BN, BK, WH/GY, YE, WH, GY/PK, RD/BU, GY, BN, BU
Biegeradius (bewegt)	min. 10 x Ø-Leitung
Temperaturbereich (bewegt)	-5°C...+80°C
Temperaturbereich (fest)	-40°C...+80°C
Halogenfrei	Ja
Besondere Eigenschaften	flammwidrig, LABS-frei, RoHs-konform, schleppkettenfähig, halogenfrei
Zubehör	Web-Link
Schutzstopfen, M12x1	<a href="https://www.escha.net/search?sSearch=8000004">https://www.escha.net/search?sSearch=8000004</a>
Bezeichnungsschilder, I/O Verteiler Passiv	<a href="https://www.escha.net/search?sSearch=8015002">https://www.escha.net/search?sSearch=8015002</a>

### Belegungstabelle

I/O	1		2		3		4		5		6		all (+)	all (-)	all (FE)
	2	4	2	4	2	4	2	4	2	4	2	4	1	3	5
Cable	GY/PK	WH	RD/BU	GN	WH/GN	YE	BN/GN	GY	WH/YE	BK	YE/BN	RD	BN	BU	GN/YE

### Klassifikationen

eCl@ss 6.0	27279219
eCl@ss 7.0	27279219
eCl@ss 8.0	27279219
eCl@ss 9.0	27440108
ETIM 5.0	EC002585
ETIM 6.0	EC002585