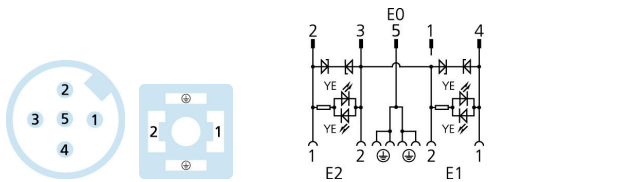
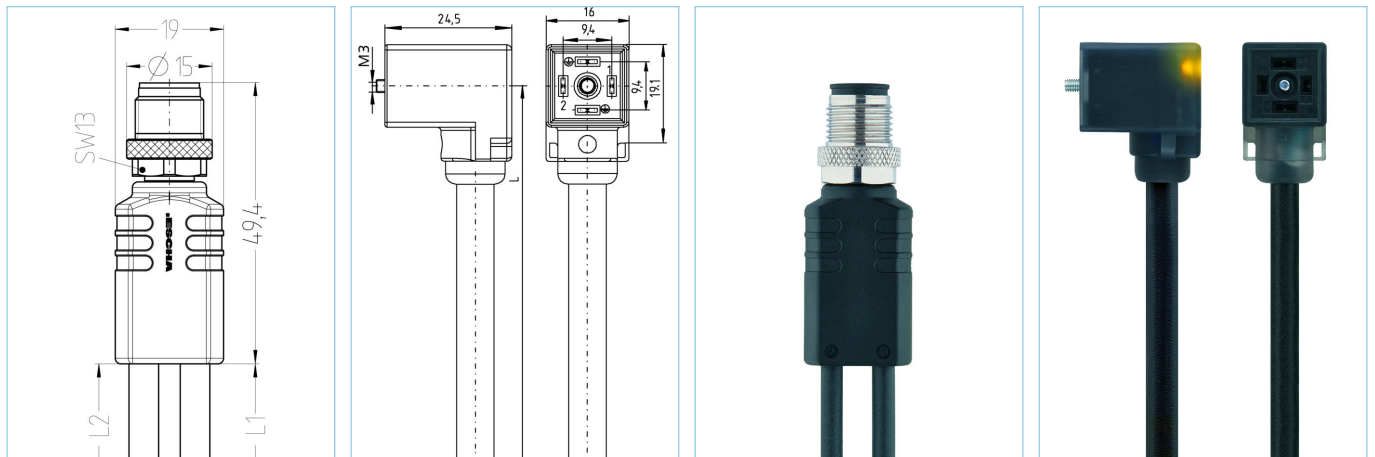


Y-Verteiler, M12x1 - Ventil CI, mit Kabelabgang



Produktinformationen

Artikelbezeichnung	YK-F55M12-2VCI22-24.4-2/2/S370
Artikel-Nr.	8077655
Länge	2m
Zolltarif-Nr.	85444290
EAN	4047106235611

	Ausgang 0	Ausgang 1	Ausgang 2
Ausgang	Stecker, M12x1, axial	Kupplung, Ventil CI, gewinkelt	Kupplung, Ventil CI, gewinkelt
Material Kontakte	Metall, CuZn, vergoldet	Metall, CuSn, versilbert	Metall, CuSn, versilbert
Material Kontaktträger	Kunststoff, TPU, BK	Kunststoff, PA, BK	Kunststoff, PA, BK
Material Überwurf	Metall, CuZn, vernickelt		
Material Griffkörper	Kunststoff, TPU, BK	Kunststoff, TPU, BK, transluzent	Kunststoff, TPU, BK, transluzent
Bemessungsspannung	60V	24V _{ACDC}	24V _{ACDC}
Codierung	A		
Polzahl	5	2+PE, PE gebrückt	2+PE, PE gebrückt
Strombelastbarkeit pro Pin (bei 40°C)	4A	4A	4A

Isolationswiderstand	≥10 ⁹ Ω
Umgebungstemperatur	-30°C...+90°C
Schaltzustandsanzeige	LED YE
Material Dichtung (Kupplung)	Kunststoff, TPU
Befestigungsschraube	Metall, CuZn, vernickelt
Mechanische Lebensdauer	>100 Steckzyklen
Normen	IEC 61076-2-101, DIN EN 175301-803
Schutzart (montiert)	IP65, IP67, IP68
Schutzschaltung	Z-Diode
Verschmutzungsgrad	3

Leitung	S370, PUR, UL
----------------	----------------------

Flexible, silikon- und halogenfreie Steuerleitung mit hoher mechanischer Festigkeit. Die Leitung ist chemikalien-, hydrolyse- und mikrobenresistent. Der Schleppketteneinsatz ist bei einem Biegeradius von min. 10xd möglich. Durch ihre Schweißfunkenbeständigkeit ist die Leitung sehr gut für den flexiblen Einsatz im Bereich der Robotertechnik, Werkzeugmaschinen und spanabhebenden Fertigung geeignet. Die Leitungen erfüllen die Forderung nach UL und CSA (UL10493/20549; cULus).

Außendurchmesser Mantel	5,20 mm
Material Leitungsmantel	PUR
Mantelfarbe	schwarz, ähnlich RAL9005
Aderquerschnitt	5 x 0,34 mm ²
Material Aderisolierung	PP
Aderfarben	BN, WH, BU, BK, GN/YE
Litzenaufbau	42 x 0,10 mm
Biegeradius (fest)	5 x Ø-Leitung
Biegeradius (bewegt)	10 x Ø-Leitung
Temperaturbereich (bewegt)	-30°C...+90°C
Temperaturbereich (fest)	-40°C...+90°C
Temperaturbereich (Schleppkette)	-25°C...+60°C
Halogenfrei	Ja
Nennspannung Leitung	≤300 V
Besondere Eigenschaften	flammwidrig, seewasserbeständig, recyclefähig, LABS-frei, RoHs-konform, säure- u. laugenbeständig, ozonbeständig, UV-beständig, hydrolysefest, schleppkettenfähig, torsionsfähig, schweißfunkenbeständig, halogenfrei, silikonfrei, ölbeständig

Klassifikationen	
eCl@ss 6.0	27279218
eCl@ss 7.0	27279218
eCl@ss 8.0	27279218
eCl@ss 9.0	27060313
ETIM 5.0	EC001855
ETIM 6.0	EC001855