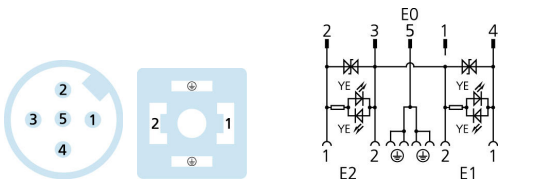
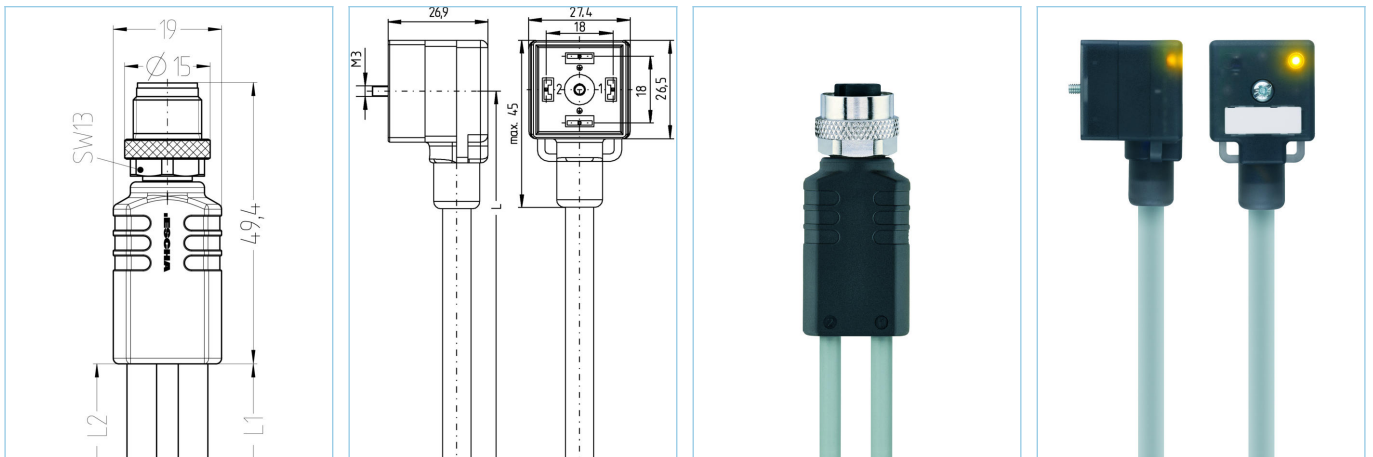


Y-Verteiler, M12x1 - Ventil A, mit Kabelabgang



**Produktinformationen**

|                    |                              |
|--------------------|------------------------------|
| Artikelbezeichnung | YK-F55M12-2VA22-24.3-2/2/P00 |
| Artikel-Nr.        | 8077615                      |
| Länge              | 2m                           |
| Zolltarif-Nr.      | 85444290                     |
| EAN                | 4047106235086                |

|                                       | Ausgang 0                | Ausgang 1                        | Ausgang 2                        |
|---------------------------------------|--------------------------|----------------------------------|----------------------------------|
| Ausgang                               | Stecker, M12x1, axial    | Kupplung, Ventil A, gewinkelt    | Kupplung, Ventil A, gewinkelt    |
| Material Kontakte                     | Metall, CuZn, vergoldet  | Metall, CuSn, versilbert         | Metall, CuSn, versilbert         |
| Material Kontaktträger                | Kunststoff, TPU, BK      | Kunststoff, PA, BK               | Kunststoff, PA, BK               |
| Material Überwurf                     | Metall, CuZn, vernickelt |                                  |                                  |
| Material Griffkörper                  | Kunststoff, TPU, BK      | Kunststoff, TPU, BK, transluzent | Kunststoff, TPU, BK, transluzent |
| Bemessungsspannung                    | 60V                      | 24V <sub>ACDC</sub>              | 24V <sub>ACDC</sub>              |
| Codierung                             | A                        |                                  |                                  |
| Polzahl                               | 5                        | 2+PE, PE gebrückt                | 2+PE, PE gebrückt                |
| Strombelastbarkeit pro Pin (bei 40°C) | 4A                       | 4A                               | 4A                               |

|                              |                                    |
|------------------------------|------------------------------------|
| Isolationswiderstand         | ≥10 <sup>9</sup> Ω                 |
| Umgebungstemperatur          | -30°C...+90°C                      |
| Schaltzustandsanzeige        | LED YE                             |
| Material Dichtung (Kupplung) | Kunststoff, TPU                    |
| Befestigungsschraube         | Metall, CuZn, vernickelt           |
| Mechanische Lebensdauer      | >100 Steckzyklen                   |
| Normen                       | IEC 61076-2-101, DIN EN 175301-803 |
| Schutzart (montiert)         | IP65, IP67, IP68                   |
| Schutzschaltung              | Transildiode                       |
| Verschmutzungsgrad           | 3                                  |

| Leitung   |  | P00, PVC  |
|---|--|---|
| <p>PVC-Kabel für den Einsatz in der Regelungs-, Steuertechnik und Sensorik. Geeignet für die Verwendung im Trockenbereich bei Verpackungsmaschinen und Montage- und Fördertechnik. Hohe Flexibilität bei unbelasteter Bewegung (bedingter Schleppketteneinsatz möglich). Prädestiniert für die Verwendung in der Lebensmittel- und Getränkeindustrie.</p> |  |   |
| Außendurchmesser Mantel   |  | 4,90 mm   |
| Material Leitungsmantel   |  | PVC   |
| Mantelfarbe   |  | fenstergrau, ähnlich RAL7040  |
| Aderquerschnitt   |  | 4+1 x 0,34mm <sup>2</sup>   |
| Material Aderisolierung   |  | PVC   |
| Aderfarben  |  | BN, WH, BU, BK, GN/YE   |
| Litzenaufbau  |  | 19 x 0,15 mm  |
| Biegeradius (fest)  |  | 5 x Ø-Leitung   |
| Biegeradius (bewegt)  |  | 10 x Ø-Leitung  |
| Temperaturbereich (bewegt)  |  | 0°C...+80°C   |
| Temperaturbereich (fest)  |  | -25°C...+80°C   |
| Nennspannung Leitung  |  | ≤300 V  |
| Besondere Eigenschaften   |  | seewasserbeständig, recyclefähig, LABS-frei, RoHs-konform, säure- u. laugenbeständig, ozonbeständig, UV-beständig |
| Klassifikationen  |  |   |
| eCl@ss 6.0  |  | 27279218  |
| eCl@ss 7.0  |  | 27279218  |
| eCl@ss 8.0  |  | 27279218  |
| eCl@ss 9.0  |  | 27060313  |
| ETIM 5.0  |  | EC001855  |
| ETIM 6.0  |  | EC001855  |