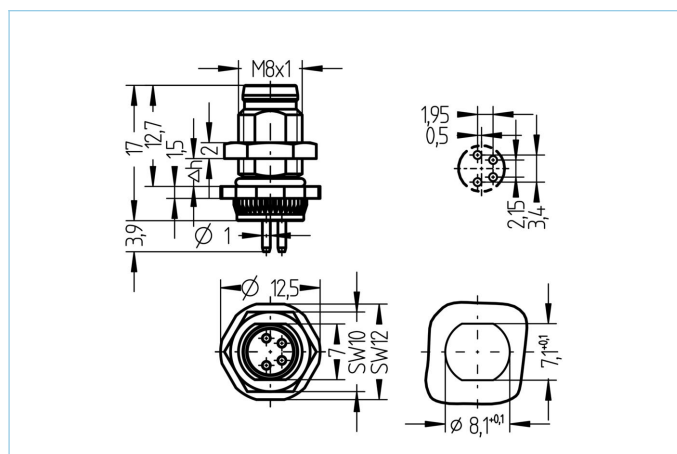


Flansch, M8x1



Produktinformationen

| | |
|--------------------|---------------------|
| Artikelbezeichnung | AL-FHM8ESUA4-P/M8 |
| Artikel-Nr. | 8084392 |
| Zolltarif-Nr. | 85366990 |
| Verpackungseinheit | 10 |
| Step-Datei | AL-FHM8SUA4P_M8.stp |
| EAN | 4047106252304 |

Technische Daten

| | |
|---------------------------------------|--|
| Steckverbinder | Stecker, M8x1, axial |
| Polzahl | 4 |
| Codierung | A |
| Bemessungsspannung | 60V |
| Strombelastbarkeit pro Pin (bei 40°C) | 4A |
| Umgebungstemperatur | -30°C...+90°C |
| Reflow | 2 min. 250 °C |
| Material Kontakte | Metall, CuZn, vergoldet |
| Material Kontaktträger | Kunststoff, TPU, BK |
| Material Flanschgehäuse | Edelstahl 1.4404 |
| Montagerichtung | Hinterwandmontage (inkl. Befestigungsmutter) |
| Wandstärkenbereich (Δh) | 2,0...4,5 mm |
| Anschlussart | Printanschluss |
| Befestigungsgewinde | M8x1 |
| Normen | IEC 61076-2-104 |
| Schutzart (montiert) | IP65, IP67, IP68 |
| Mechanische Lebensdauer | >100 Steckzyklen |
| Verschmutzungsgrad | 3 |

Klassifikationen

| | |
|------------|----------|
| eCl@ss 6.0 | 27279220 |
| eCl@ss 7.0 | 27440103 |
| eCl@ss 8.0 | 27440103 |
| eCl@ss 9.0 | 27440103 |
| ETIM 5.0 | EC002061 |
| ETIM 6.0 | EC002061 |