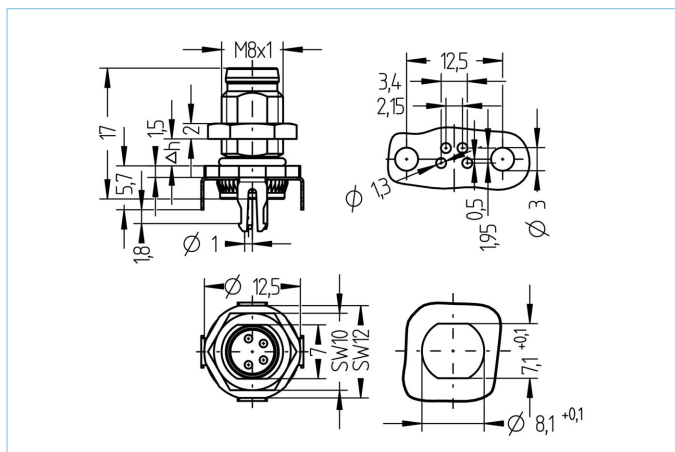


## Flansch, M8x1, geschirmt



### Produktinformationen

Artikelbezeichnung	AL-FHM8SSA4-P/M8
Artikel-Nr.	8073401
Zolltarif-Nr.	85366990
Verpackungseinheit	10
Step-Datei	AL-FHM8SSA4-P_M8.stp
EAN	4047106168636

### Technische Daten

Steckverbinder	Stecker, M8x1, axial
Polzahl	4
Codierung	A
Bemessungsspannung	60V
Strombelastbarkeit pro Pin (bei 40°C)	4A
Umgebungstemperatur	-30°C...+90°C
Material Kontakte	Metall, CuZn, vergoldet
Material Kontakträger	Kunststoff, TPU, BK
Material Flanschgehäuse	Metall, CuZn, vernickelt
Schirmung	Ja, 360°
Montagerichtung	Hinterwandmontage (inkl. Befestigungsmutter)
Anschlussart	Printanschluss
Befestigungsgewinde	M8x1
Normen	IEC 61076-2-104
Schutzart (montiert)	IP65, IP67, IP68
Mechanische Lebensdauer	>100 Steckzyklen
Verschmutzungsgrad	3

### Klassifikationen

eCl@ss 6.0	27279220
eCl@ss 7.0	27440103
eCl@ss 8.0	27440103
eCl@ss 9.0	27440103
ETIM 5.0	EC002061
ETIM 6.0	EC002061